

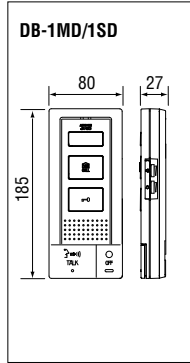
免提对讲装置

1 主机 4 分机 DB-1MD

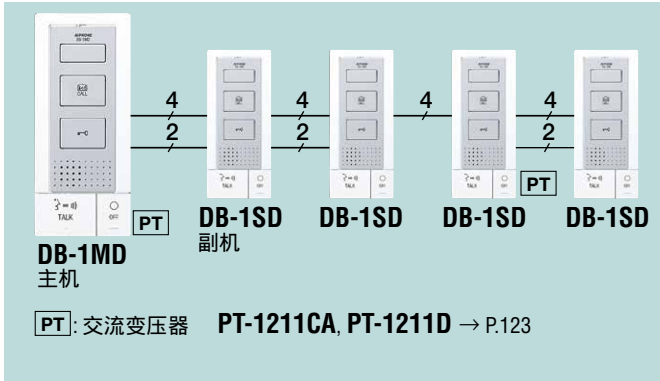
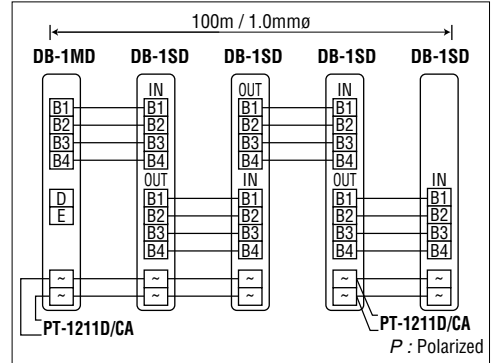
特点

- 完全免提通讯，自动声控
- 按键讲话操作
- 最多5台分机
- 内部通讯全部呼叫

装置尺寸



接线



规格 (DB-1MD, 1SD)

电源	15V 交流电
交流变压器	PT-1211CA, PT-1211D
通讯	约10分钟 自动(免提)；按下 TALK 键通话。 手动(按键讲/松开听) 如需启动，按下 TALK 键两次。

接线距离	PT-1211CA/D ~ DB-1MD 55m(0.65mmø) 100m(0.8mmø) 155m(1.0mmø) DB-1MD至最远的DB-1SD 100m(0.65 ~ 1.0mmø)
------	--

手持听筒对讲装置

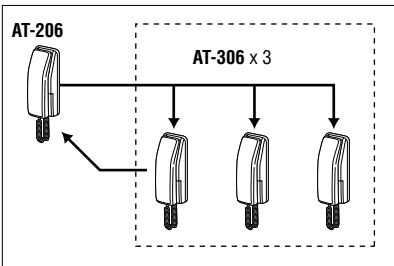
1 主机 3 分机 AT-406

特点

- 听筒主机-分机对讲装置，可扩展2个分机(选配件)
- 电池状态LED显示
- 电池或直流电源
- 蜂鸣器或电铃(选配件)

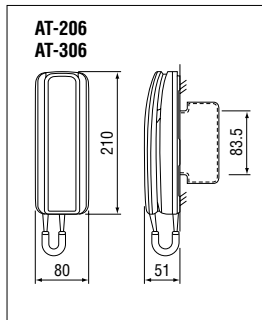


网络通讯

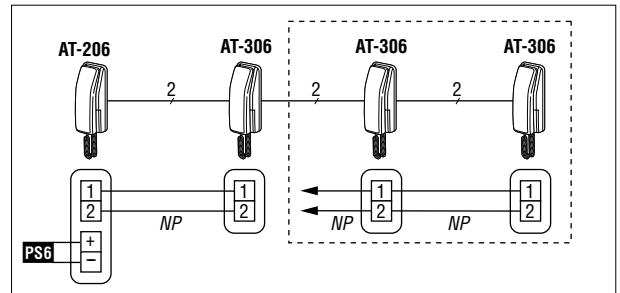


主机可同时呼叫所有分机，而分机只能振铃呼叫主机。

装置尺寸



接线



PS6: PS-0602D, PS-0602C

规格 (AT-406)

电源	6V DC, 150mA
电源适配器	PS-0602D, PS-0602C 或“AA”电池(SUM-3) x 4节
通讯	按下 CALL (呼叫)按钮呼叫所有的分机。提起听筒通话。分机只能呼叫主机。共同交谈。

接线	2根平行线，无极性。
接线距离	套装机两机之间 700m(0.65mmø) 1000m(0.8mmø) AT-206至1-3号分机 400m(0.65mmø) 600m(0.8mmø)