

手持听筒对讲装置

站点

90 YAZ-90-3W

听筒主机

YAZ-90-3W
听筒主机

选购件

YAW-RB
配YAZ-90-3W的单
区域广播适配器

电源适配器

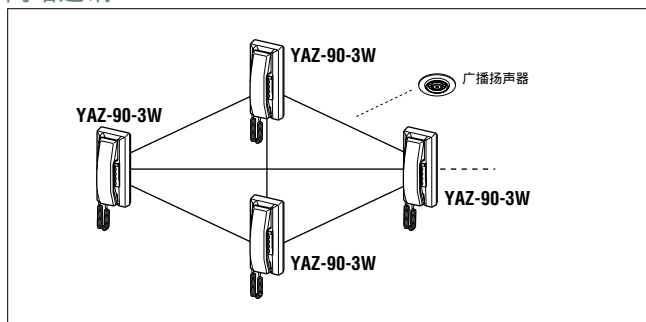
PS-2420S PS-2420UL
PS-2420BF PS-2420

→ P.124

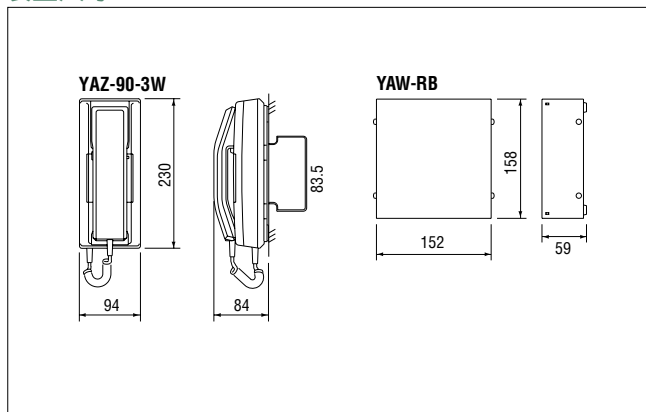
特点

- 具有微处理器的对讲装置，最多可在4对电缆上扩展至90个分机
- 最长 2.9km 通讯距离
- 区域广播
- 通讯功能：忙碌稍候，秘书转接，呼叫转接
- 一个频道上的断线故障不会影响其他频道通讯

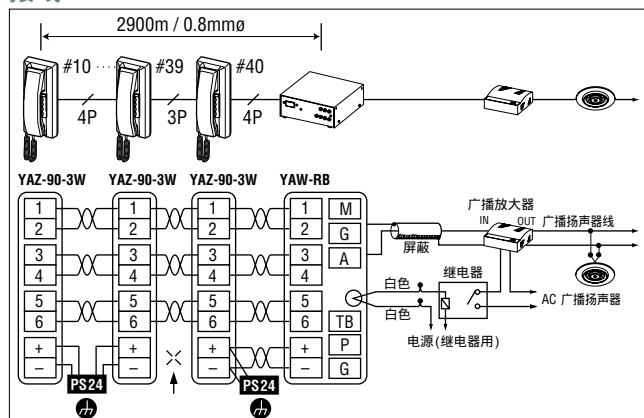
网络通讯



装置尺寸



接线



- 拆除不同区块 YAZ 主机之间的+, -线。

在一个区内，将电源设置在电缆布线的中心，进行分组，每组最多10个 YAZ。如图所示，将电源的+, -线连接到每一组的初始 YAZ 主机上。

PS24: PS-2420S, PS-2420UL, PS-2420BF, PS-2420

规格(YAZ-90-3W)

电源	24V DC, 150mA 最大20mA 待机
电源适配器	PS-2420S, PS-2420UL, PS-2420BF, PS-2420 每30 主机区块
通讯	拨打两位数的主机号码或按下PAGE键, 即可用铃声或语音呼叫其他主机。每个频道上可进行保密通讯(最多3个)
线路电阻	最远主机不得超过 200 Ω , 电力线 20 Ω 。
接线	4对双绞屏蔽线
总接线距离	最远的 YAZ 为 1900m(0.65mm ϕ), 2900m(0.8mm ϕ)

规格(YAW-RB)

电源	YAW-RB: 24V DC, 150mA (广播), 40mA (待机)。
耗电量	YAW-RB = 5 YAZ's, 由 YAZ 系统供电。
广播阻抗/等级	输入: 600 Ω /78mV(RMS), 1KHz. 输出: 600 Ω /300mV(RMS), 1KHz.
音乐阻抗/等级	输入: 20K Ω /300mV(RMS), 1KHz. 输出: 600 Ω /150mV(RMS), 1KHz.
线路电阻	20 Ω 电源线回路 200 Ω 对讲机线回路
放大器功率控制触点	YAW-RB: 240V AC 10A. 24V DC, 10A.