

商用和安保 IP 可视对讲系统

IS 系统

IS 系列属于基于网络的 IP 对讲系统，集中安保管理便捷。该系列是大、小型建筑均适用的理想设备。

作为 IP 网络系统使用

IS 系列可作为建筑物的局域网安保系统，也可作为一个控制中心管理多个建筑的 IP 网络安保系统。

IP 网络系统示意图



政府办公室 / 军队

政府办公室 / 军队

配有语音分机。

您可选择语音分机。可选择的语音分机有手持话筒式和免提式两种。



可采用计算机作为主控台 (IS 软件)。

您的计算机安装 IS 软件后，即可用作主控台。
* 此功能可能因计算机或操作系统的不同而无法使用。

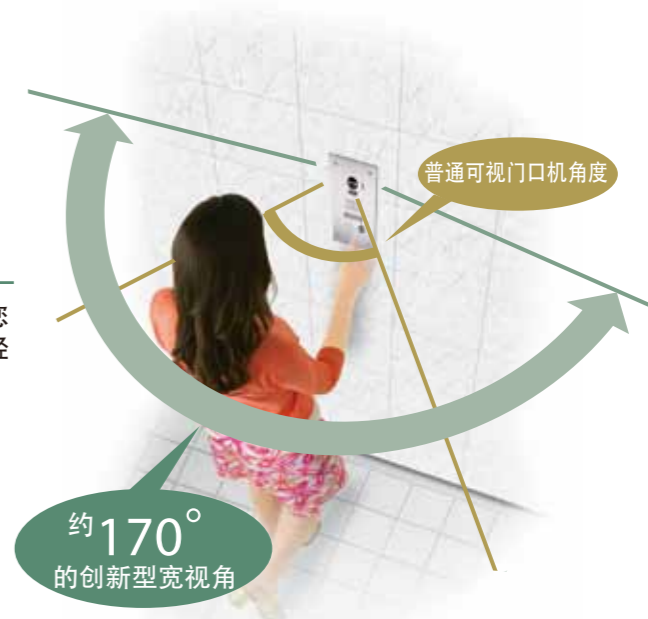


全景宽视角加缩放与云台，安全性更高

为了有效提供安全保障，IS 系列配备了宽视角摄像头，使您获得创新的全景视野！站在边上的人和各种身高的人均可轻易识别。

170° 视角

IS 系列产品配备了带有云台和缩放功能的宽视角摄像头。



其他功能

定时报时

按日、周或月编定每日报时程序。建立假期、休息或下班时间的特殊时间表。

自动转发无应答的呼叫

如果某主控台的呼叫无人应答，将呼叫转发到另一台主控台、另一组主控台或一部外部电话。

紧急广播

可方便地创建需快速广播紧急通告的区域。

创建特殊的系统设置

存储系统设置，然后输出或上传到其他系统。

订制声音

最多可加载 15 种预先录制的通知或音源。

转移可视呼叫

来自可视门机的呼入可转移到网络中的任何标准或计算机主控台上，以便于识别。

基于浏览器的设置

使用浏览器便捷地联机并进行设置、修改或订制 IS 系统。

寻呼

您可以从主控台向其他主控台、门机和室内分机发出寻呼。



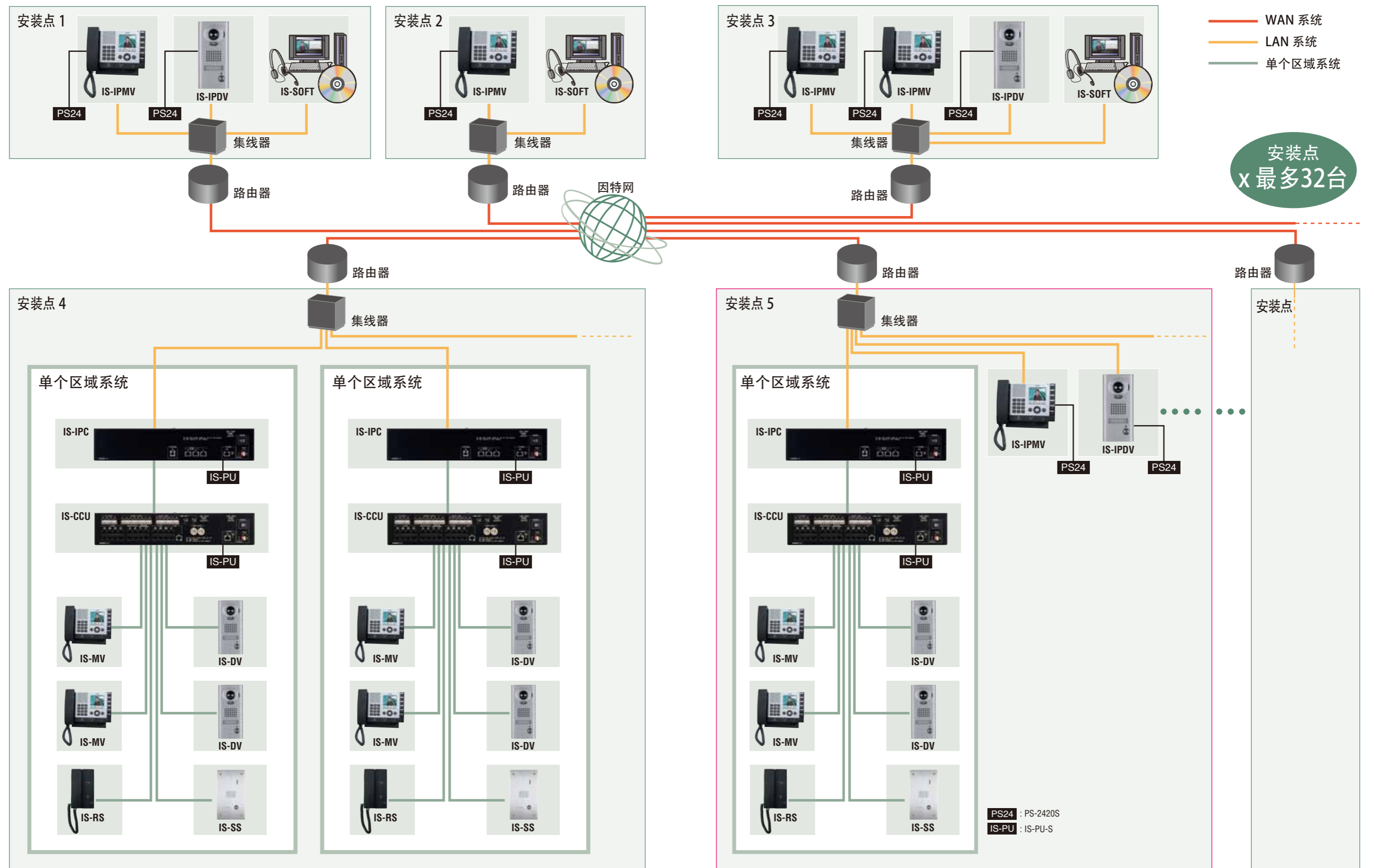
单个区域系统	IP 系统	单个区域系统	IP 系统	单个区域系统	IP 系统
20	x 160 安装点	20	x 160 安装点	120	x 960 安装点
IS-MV 主控台		IS-DV IS-DVF 可视分机		IS-RS IS-SS 语音分机	
IP 系统	IP 系统	IP 系统	IP 系统	使用计算机作为主控台	
x 32 安装点	x 32 安装点	x 31 安装点	x 31 安装点	IS-SOFT	
IS-IPMV IP 主控台		IS-IPDV IS-IPDVF IP 可视门机		IS-SOFT	

每种单元到标准 (IP) 系统的最大连接数因系统配置而异。
* 根据不同的联结方式，以上数值可能并不相符。详见封底上的“最大设定数”。

商用和安保 IP 可视对讲系统

系统配置

WAN 系统

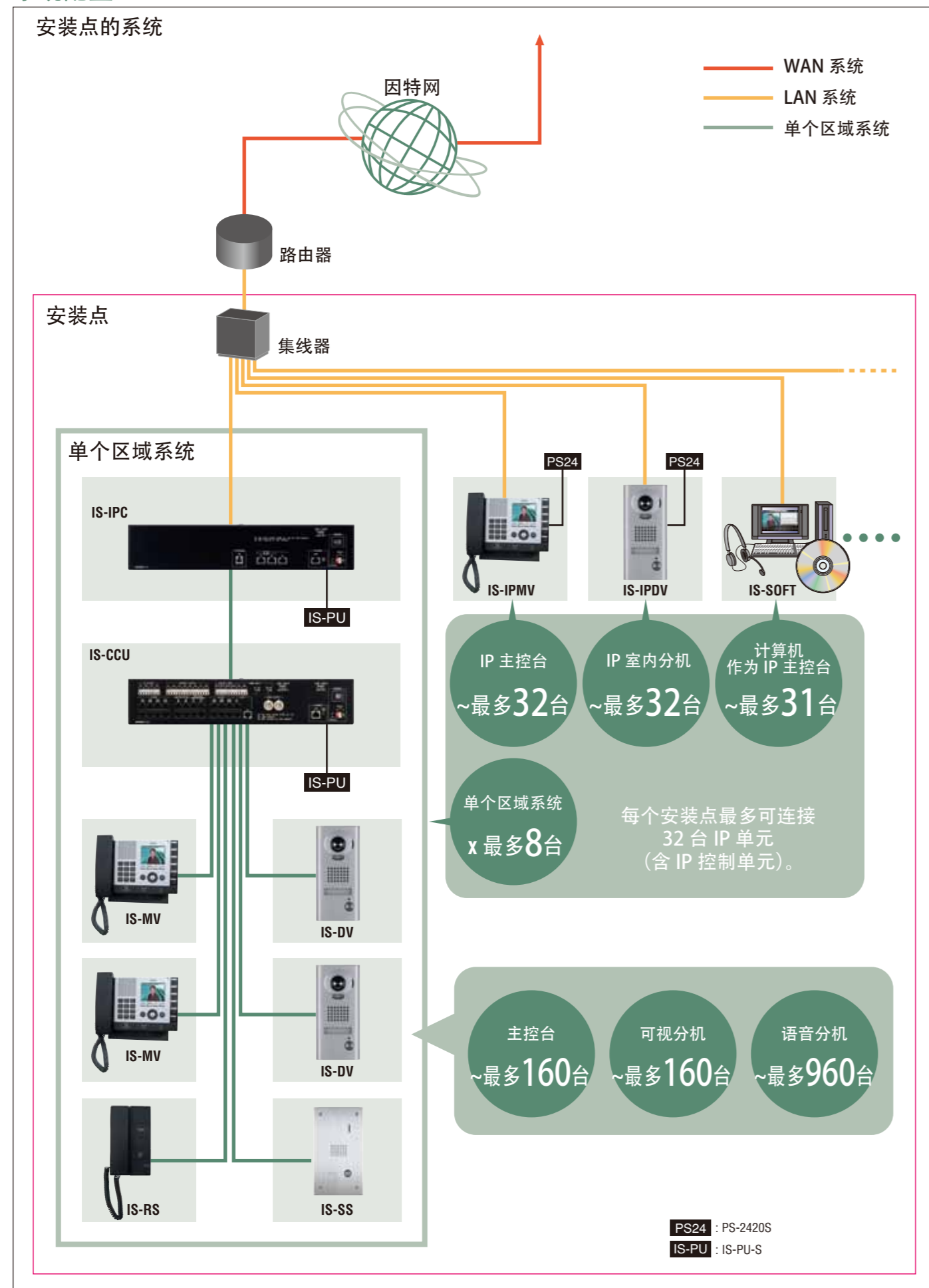


政府办公室 / 军队

政府办公室 / 军队

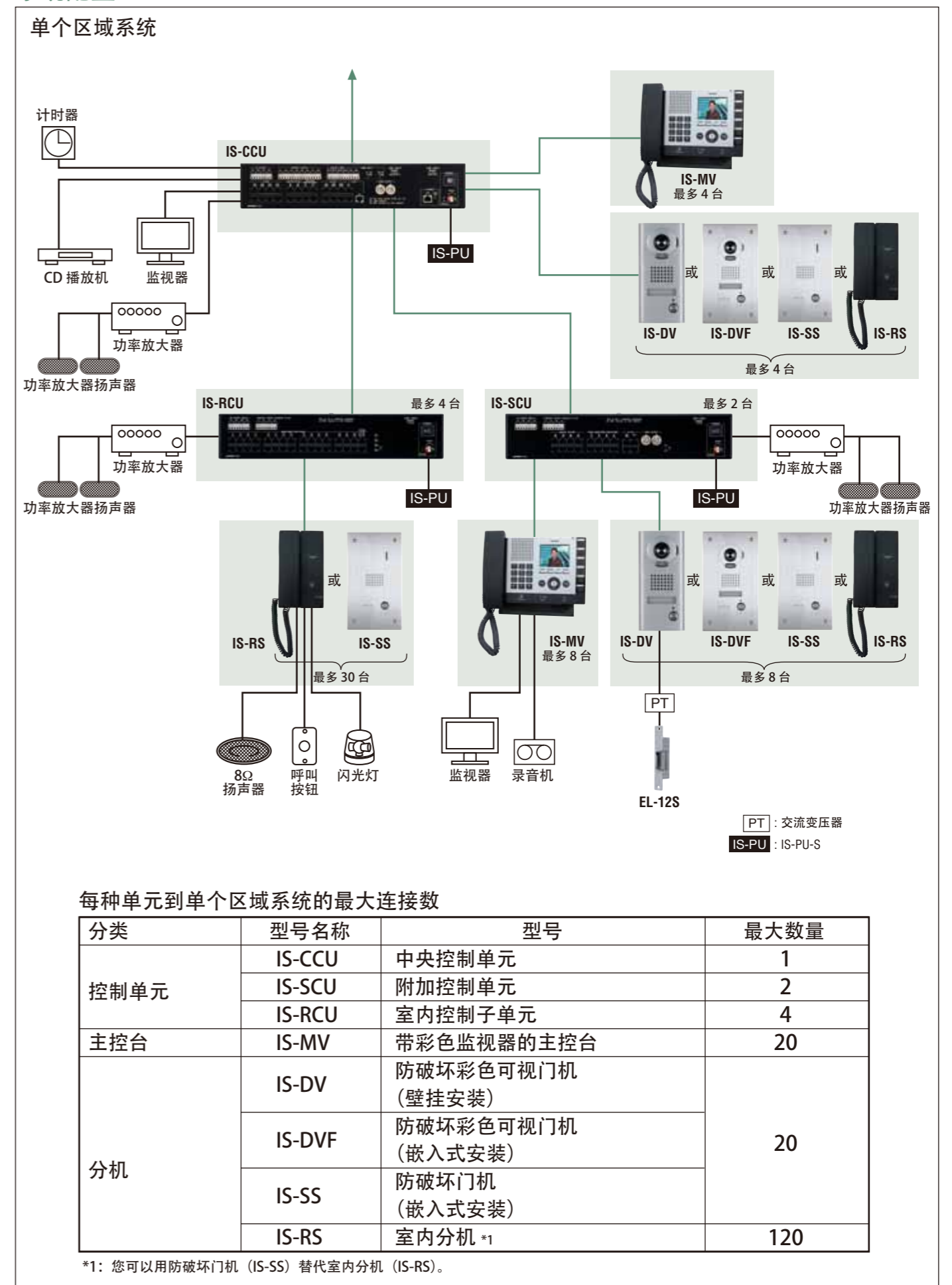
商用和安保 IP 可视对讲系统

系统配置



政府办公室 / 军队

系统配置



政府办公室 / 军队

商用和安保 IP 可视对讲系统

IP 主控台



IS-IPMV
带宽视角和变焦与云台彩色监视器的 IP 主控台

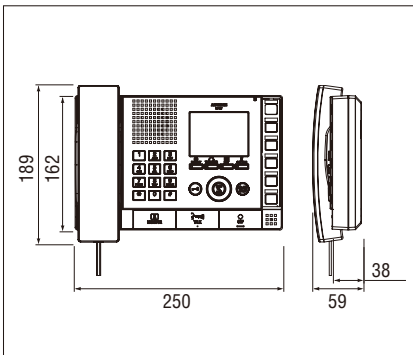
功能特点

- 可直接连接到 IP 网络
- 3.5 英寸操作和可视监控显示屏
- 多种显示模式，便于操作
- 免提，按键通话或手持话筒语音通话
- 从主控台直接语音呼叫其他主控台或分机
- 可在连接的个人计算机上设置系统
- 多种设置选项，便于定制您的主控台
- 带缩放 / 宽视角和云台的可视监控功能
- 视频图像调节功能
- 呼叫或通话可转移至另一台主控台
- 向已注册区域和 / 或对讲机发出寻呼或报时
- 监控某一特定对讲机或扫描监控多达 20 台预定程序的对讲机
- 供电单元 (PS-2420/S) 或以网供电

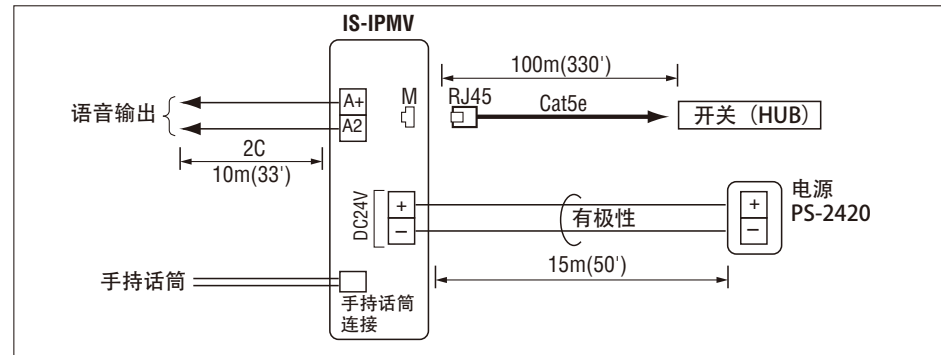
规格 (IS-IPMV)

电源	PS-2420S 或 PoE
通讯	手持话筒：同时通话（当按键通话 (PTT) 未设定时） 免提：语音自动启动或按键通话 (PTT)
监视器	3.5 英寸彩色 LCD 监视器
安装	桌面使用（利用或不使用桌面支架）或安装到墙壁
壳体	阻燃 ABS 树脂

装置尺寸



接线



IP 可视门机



IS-IPDV
宽视角和变焦与云台的防破坏 IP 可视门机，贴面安装

IS-IPDVF
宽视角、变焦、云台和防破坏功能 IP 可视门机，嵌入式安装

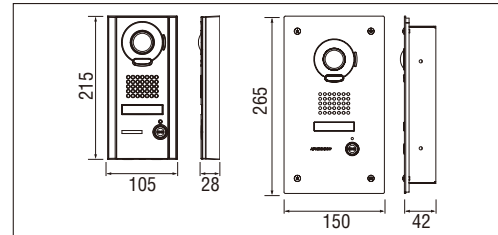
功能特点

- 可直接连接到 IP 网络
- 约 170° 范围的宽视角摄像头
- 电子锁输出端
- 背光式名片卡
- 可在夜间自动照亮访客的白光 LED
- 可在连接的计算机上设置系统
- 最多可同时呼叫 20 台预定程序的对讲机
- 远程呼叫和通话能力
- 供电单元 (PS-2420/S) 或以网供电

规格 (IS-IPDV, IS-IPDVF)

电源	PS-2420S 或 PoE
通讯	开放式免提语音通话
摄像头	1/4 英寸彩色 CMOS
最低照亮度	5 Lux
摄像头视角	宽视角：约 170° (水平)
安装	IS-IPDV：墙壁贴面安装（直接安装到墙壁或电器安装底盒） IS-IPDVF：嵌入式安装
壳体	正面面板：铝压铸件 (IS-IPDV) 不锈钢 (IS-IPDVF)
	主单元：PC+ABS 阻燃树脂

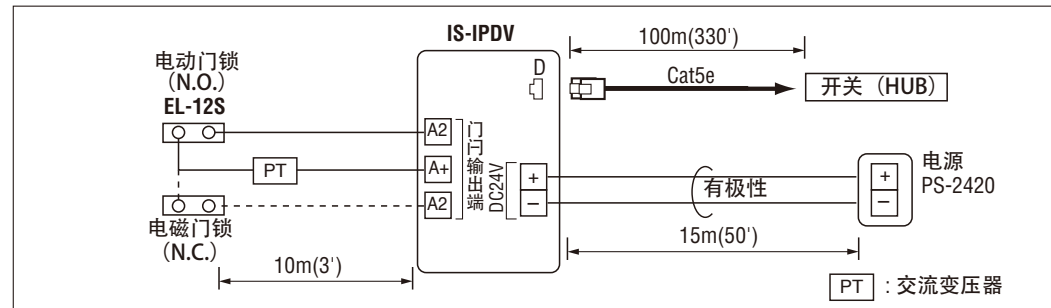
装置尺寸



图像观察区域

同 JK-DA、JK-DV 和 JK-DVF。
图像视野的详情见这些型号的说明。
m P.4

接线



计算机应用



IS-SOFT
计算机应用

计算机监控



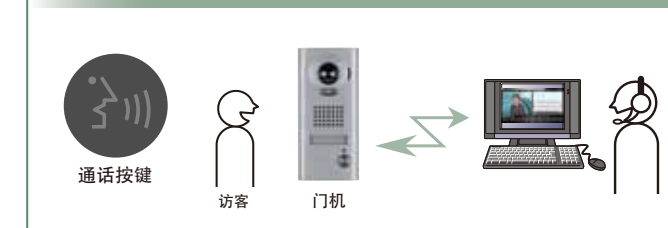
功能特点

- 具备主控台所有功能的计算机软件
- 显示窗口有 7 种语言（英语、法语、西班牙语、德语、荷兰语、意大利语和日语）可供选用
- 通过 9 个设置窗口可进行各种设定
- 用于查询和播放录制文件的播放窗口
- 多达 24 组的快速拨号
- 录制来自门机的视频和语音
- 可记录访客的静止图像或视频
- 可使用耳机（不含）手持话筒（不含）话
- 用耳机可进行免提或按键通话

系统要求

操作系统	Windows XP 家庭版 / 专业版 (SP3) / 32 位版本、Windows Vista 旗舰版 / 家庭版 / 商用版 / 企业版 (SP2) / 32 位版本 / 64 位版本 Windows 7 家庭高级版 / 专业版 / 企业版 / 旗舰版 / 32 位版本 / 64 位版本
计算机系统要求	处理器：最低 2 GHz 系统内存 (RAM)：至少 1 GB RAM 硬盘：至少 10MB (录制时需要额外空间) 声卡：8 位全双工，兼容 Direct Sound 显示器：1024 x 768 或更高 Run-time: Microsoft .NET Framework 2.0 或更高版本 网络：10BASE-T / 100BASE-TX 以太网
协议	TCP/IP 版本 4 或版本 6、UDP/IP 版本 4 或版本 6、SIP 协议等
网络带宽	320 k 至 8 Mbps
Internet Explorer	Internet Explorer 6.0 或更高 (Internet 须启用 SSL 3.0 选项)

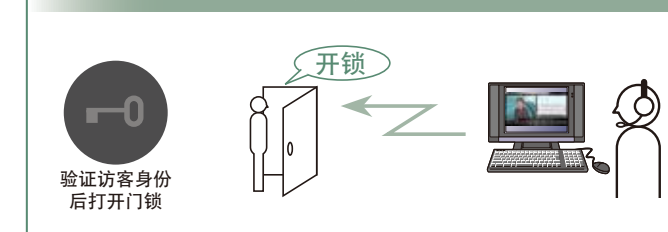
利用计算机与门机进行视频和语音通话



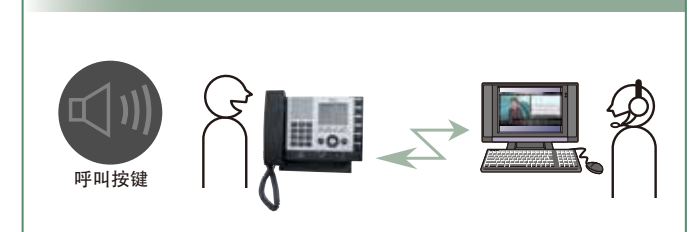
计算机控制的宽视角、缩放与云台功能



验证访客身份后打开门锁



房间与主控台之间通话



IP 控制器



IS-IPC
IP 控制器

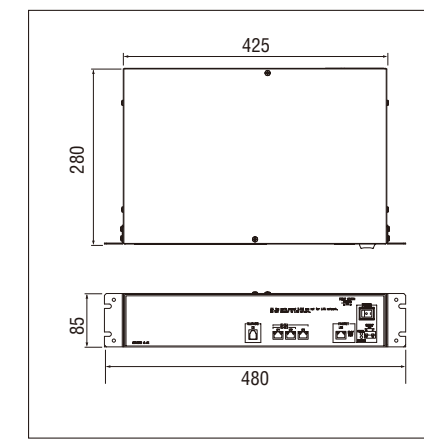
功能特点

- 配置连接 IP 网络的标准 (IP) 系统
- 既可连接中央控制器 (IS-CCU)，也可连接室内分控制器 (IS-RCU)
- 可在连接的计算机上设置系统
- 报时和转移时间表均可设置
- 系统设置数据可以下载或上传
- 与电脑或 NTP 服务器同步的时间校正功能
- 具有夏令时间功能
- 可采用支架安装（安装到 19 英寸支架）或墙式安装

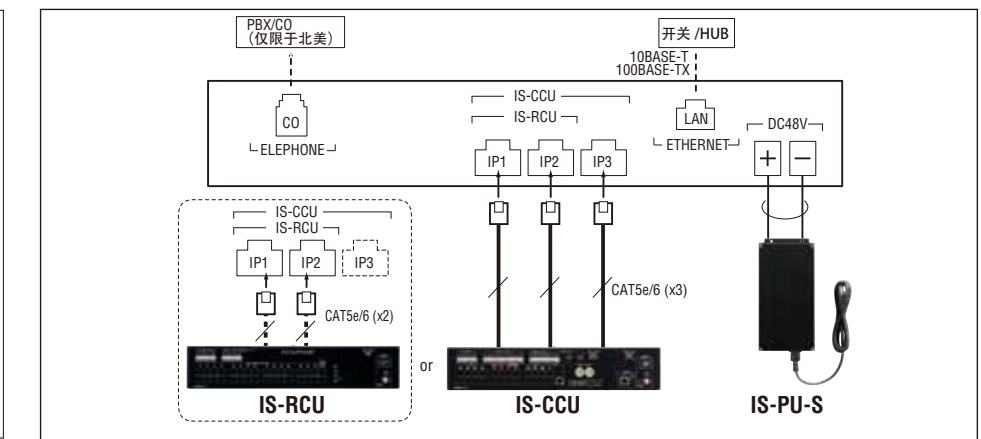
规格 (IS-IPC)

电源	48V 直流电 (由 IS-PU 提供)
电流消耗	最大值 0.17A
通话通道 + 视频通道, 其他通道	2 个通话通道和 2 个约束视频通道, 1 个报时通道。
中央控制单元	最多 1 台
室内控制子单元	最多 1 台
LAN	以太网 (10 BASE-T, 100 BASE-TX)
支架安装	(19 英寸、双 U 型支架) 或墙式安装
材料	钢板

装置尺寸



接线



商用和安保 IP 可视对讲系统

主控台



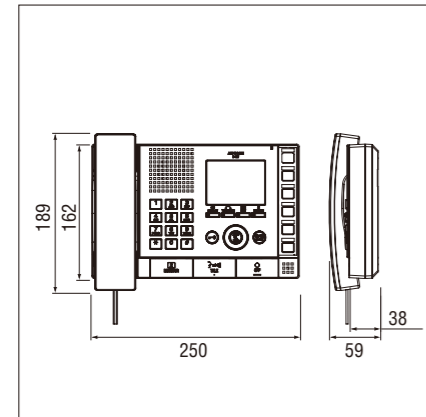
功能特点

3.5 英寸操作和可视监控显示屏
多种显示模式，便于操作
免提，按键通话或手持话筒语音通话
从主控台直接语音呼叫其他主控台或分机
可在连接的计算机上设置系统
多种设置选项，便于定制您的主控台
带缩放 / 宽视角和云台的可视监控功能
视频图像调节功能
呼叫或通话可转移至另一台主控台
向已注册区域和 / 对讲机发出寻呼或报时
监控某一特定对讲机或扫描监控多达 20 台预定程序的对讲机
远程呼叫和通信能力 (需配备 IS-IPC)

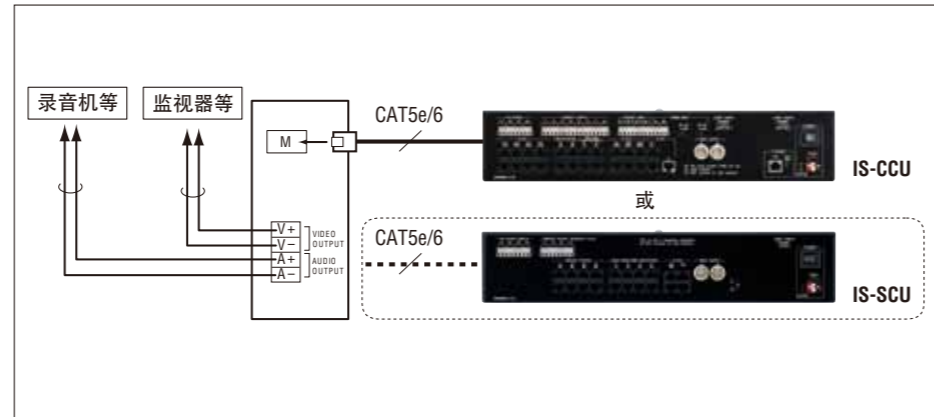
规格 (IS-MV)

电源	由中央控制单元或附加控制单元提供
通讯	手持话筒：同时通话 (当按键通话 (PTT) 未设定时) 免提：语音自动启动或按键通话 (PTT)
监视器	3.5 英寸彩色 LCD 监视器
安装	桌面使用 (利用或不使用桌面支架) 或安装到墙壁
壳体	阻燃 ABS 树脂

装置尺寸



接线



可视分机



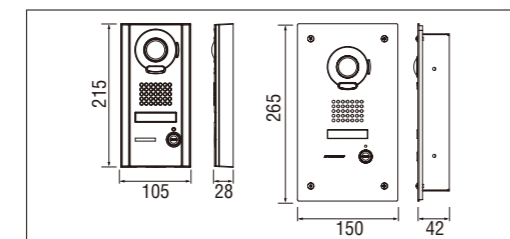
功能特点

约 170° 范围的宽视角摄像头
电子锁输出端
背光式名录卡
可在夜间自动照亮访客的白光 LED
最多可同时呼叫 20 台预定程序的主控台
远程呼叫和通信能力 (需配备 IS-IPC)

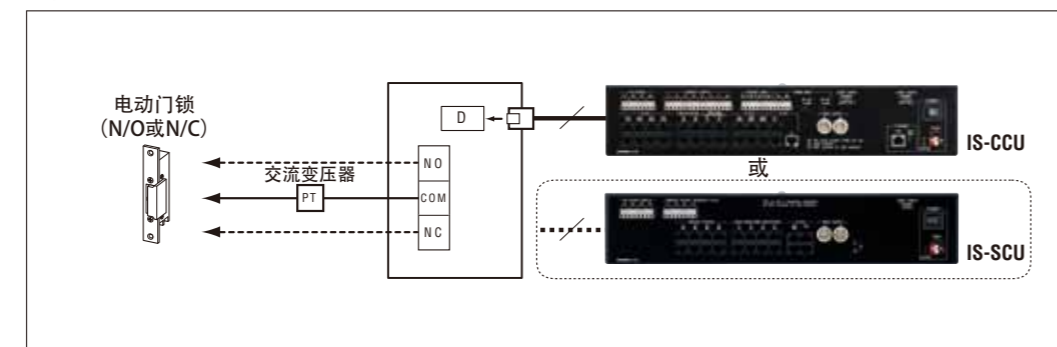
规格 (IS-DV, IS-DVF)

电源	由中央控制单元或附加控制单元提供
通讯	开放式免提语音通话
摄像头	1/4 英寸彩色 CMOS
最低照亮度	5 Lux
摄像头视角	宽视角：约 170° (水平)
安装	IS-DV：墙壁贴面安装 (直接安装到墙壁或电器安装底盒) IS-DVF：嵌入式安装
壳体	正面板：铝压铸件 (IS-DV) 不锈钢 (IS-DVF) 主单元：PC + ABS 阻燃树脂

装置尺寸



接线



图像观察区域

同 JK-DA、JK-DV 和 JK-DVF。
图像视野的详情见这些型号的说明。
m P.4

语音分机



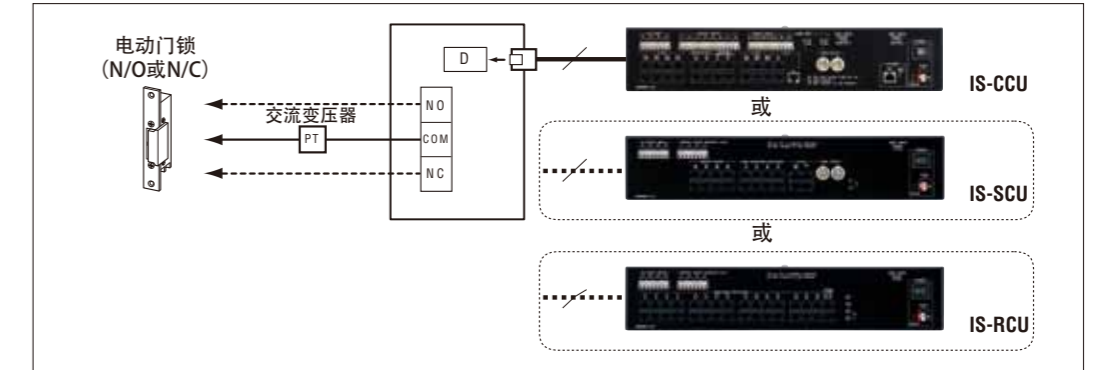
功能特点

最多可同时呼叫 20 台预定程序的主控台
远程呼叫和通信能力 (需配备 IS-IPC)
电子锁输出端 (仅限于 IS-SS)
可连接外部扬声器
选项输入和选项输出 (仅限于 IS-RS)

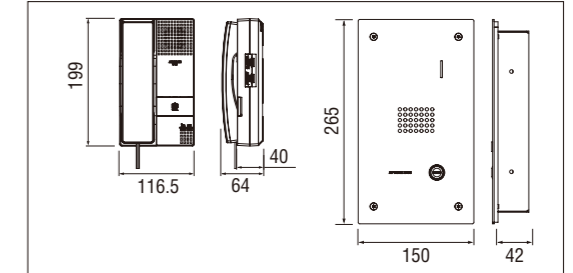
规格 (IS-RS)

电源	由中央控制单元、附加控制单元或室内控制子单元提供
通讯	手持话筒：同时通话 (当按键通话 (PTT) 未设定时) 免提：语音自动启动或按键通话 (PTT)
安装	贴面安装 (直接安装到墙壁或电器安装底盒)
壳体	阻燃 ABS 树脂

接线



装置尺寸



规格 (IS-SS)

电源	由中央控制单元、附加控制单元或室内控制子单元提供
通讯	开放式免提语音通话
安装	嵌入式安装
壳体	正面板：不锈钢 主单元：PC + ABS 阻燃树脂

控制器



功能特点 (IS-CCU)

具备最多可连接 2 台附加控制器、4 台室内分控制器、共计 20 台主控台、120 台分机以及 28 台功率放大器的本地系统配置
4 路功率放大器输出、2 路报时输出、2 路视频输出
可在连接的计算机上设置系统
最多可上载 3 MB 语音文件作为声源
报时和转移时间表均可设置
3 种接点输入触发条件选择
5 种接点输出触发条件选择
系统设置数据可以下载或上载
与电脑或 NTP 服务器同步的时间矫正功能
具有夏令时间功能
可采用支架安装 (安装到 19 英寸支架) 或墙式安装

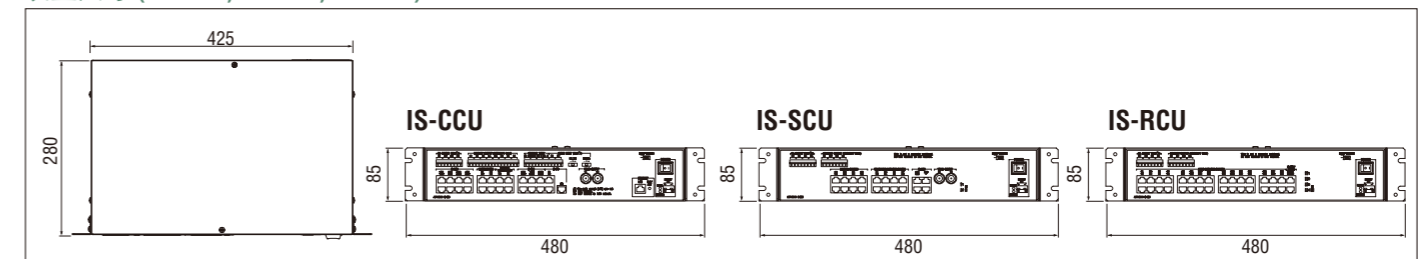
功能特点 (IS-SCU)

一套本地系统最多可附加 8 台主控台和 8 台分机
4 路功率放大器输出
5 种接点输出触发条件选择
可采用支架安装 (安装到 19 英寸支架) 或墙式安装

功能特点 (IS-RCU)

最多可连接 30 台室内分机
既可连接 IP 控制单元 (IS-IPC)，也可连接中央控制器 (IS-CCU)
4 路功率放大器输出
5 种接点输出触发条件选择
可采用支架安装 (安装到 19 英寸支架) 或墙式安装

装置尺寸 (IS-CCU, IS-SCU, IS-RCU)



商用和安保 IP 可视对讲系统

规格 (IS-CCU)

电源	48V 直流电 (由供电单元提供)
电流消耗	最大值 0.65A
通话通道 + 视频通道	本地系统: 2 个通话通道和 2 个通道, 1 个报时通道
主控台	最多 4 台
可视门机	最多 4 台
语音门机	最多 4 台
室内分机	最多 4 台
附加控制单元	最多 2 台
室内控制子单元	最多 4 台
IP 控制单元	最多 1 台
视频输出	NTSC 1Vpp (0.7 - 1.4Vpp) BNC (视频通道 1、2)
安装	支架安装 (19 英寸、双 U 型 支架) 或墙壁式安装

* 系统设置工具兼容 Windows XP、Windows VISTA 和 Windows 7。

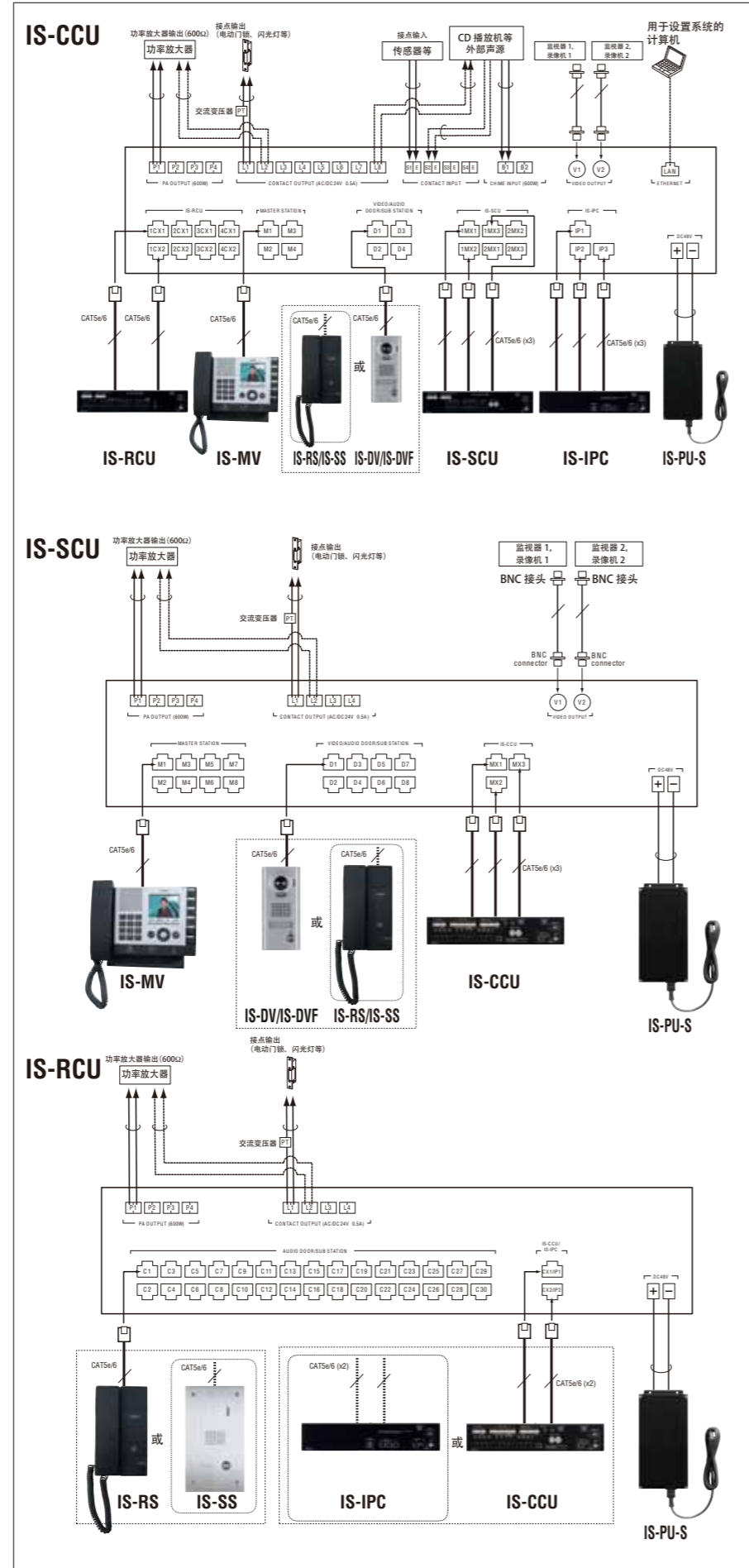
规格 (IS-SCU)

电源	48V 直流电 (由供电单元提供)
电流消耗	最大值 1A
通话通道 + 视频通道	本地系统: 2 个通话通道和 2 个通道, 1 个报时通道
主控台	最多 8 台
可视门机	最多 8 台
语音门机	最多 8 台
室内分机	最多 8 台
视频输出	NTSC 1Vpp (0.7 - 1.4Vpp) BNC (视频通道 1、2)
安装	支架安装 (19 英寸、双 U 型 支架) 或墙壁式安装

规格 (IS-RCU)

电源	48V 直流电 (由供电单元提供)
电流消耗	最大值 1.8A
通话通道	本地系统: 2 个通话通道, 1 个报时通道
语音门机	最多 30 台
室内分机	最多 30 台
安装	支架安装 (19 英寸、双 U 型 支架) 或墙壁式安装

接线

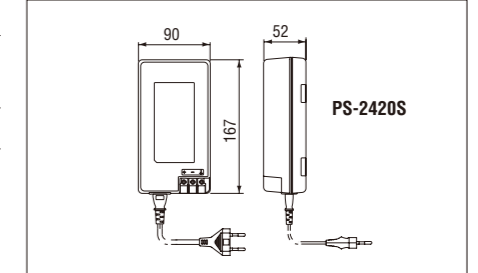


电源



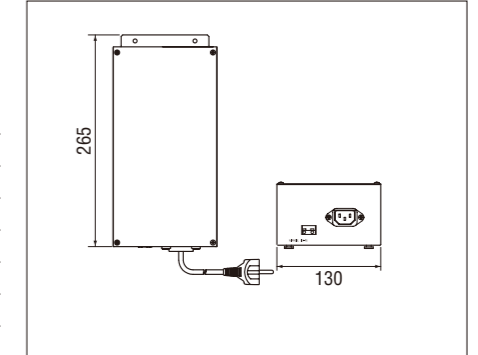
规格 (PS-2420S)	
输入电压与电容	100-240V AC, 50/60Hz
输出电压	24V DC, 2A

装置尺寸



功能特点	利用选配件 IS 支架, 既可采用支架安装 (装入 19 英寸支架), 也可采用墙式安装
规格	
电源	AC 100 - 240V, 50/60Hz.
电力消耗	120W
输出电压	DC 48V
输出电流	2.1A
安装	桌面或支架安装 (IS 支架)
壳体	钢板

装置尺寸



功能说明

项目	可视门机	语音分机	主控台	IP 可视门机	IP 主控台	计算机应用软件项
特点	✓	✓	✓	✓	✓	—
免提	—	—	✓	—	✓	—
按键通话	—	—	✓	—	✓	—
手持话筒	—	✓	✓	—	✓	—
通话转移	—	—	✓	—	✓	—
叫门视频识别	—	—	✓	—	✓	—
叫门时应答	—	—	✓	—	✓	—
开门信号 (接点输出)	—	—	✓	—	✓	—
门区呼叫转发	—	—	✓	—	✓	—
无人时门区呼叫转移	—	—	✓	—	✓	—
区域寻呼门机	—	—	✓	—	✓	—
直接语音呼叫和通话系统	—	—	✓	—	✓	—
门区摄像头图像 / 麦克风监视器	—	—	✓	—	✓	—
应答主控台的呼叫	✓	✓	✓	✓	✓	—
应答计算机主控台的呼叫	✓	✓	✓	✓	✓	—
区域寻呼	—	—	✓	—	✓	—
采用外部声源的区域报时	—	—	✓	—	✓	—
采用内部声源的区域报时	—	—	✓	—	✓	—
以预设触发器发送电子邮件 (少量地址)	✓	✓	—	✓	—	—
正常或出错状态监控	—	—	✓	—	✓	—
接点输入通知	—	—	✓	—	✓	—
视频输出	—	—	✓	—	—	—