

# 免提式彩色可视对讲系统

## 1 1+1 JF-1MD

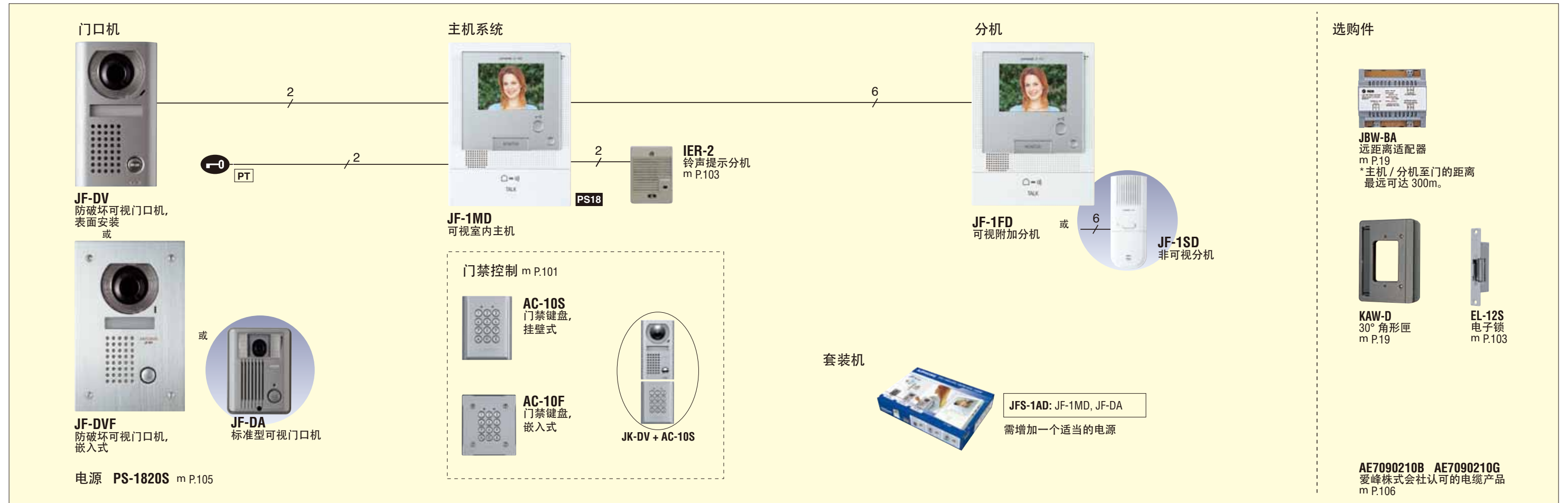
### 功能特点

- 1 门 - 2 可视室内机 (3-1/2 英寸)；各房间之间不能通讯
- 完全免提通讯，自动语音启动
- 流线型设计，厚度仅为 27 mm。
- 可选配防破坏可视门口机
- 光线昏暗时白色 LED 亮起
- 带图像的即时语音呼叫

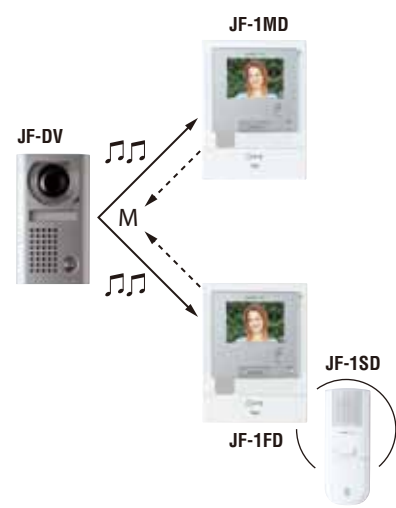
- 带 1 分钟音频的视频监视
- 可进行即按即讲操作
- 讲话时，交谈发光二极管点亮，呈红色
- 选配对讲分机系统 (JF-1SD)
- Option - Option 按钮，即按即讲设置

单户型可视对讲保安系列

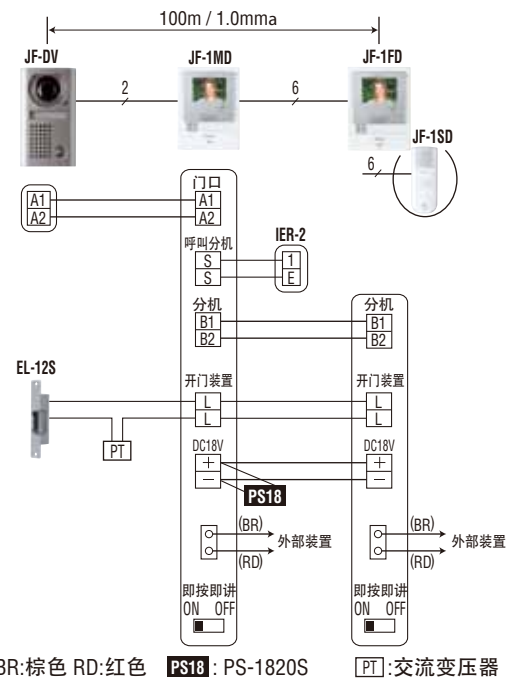
单户型可视对讲保安系列



### 通讯网络



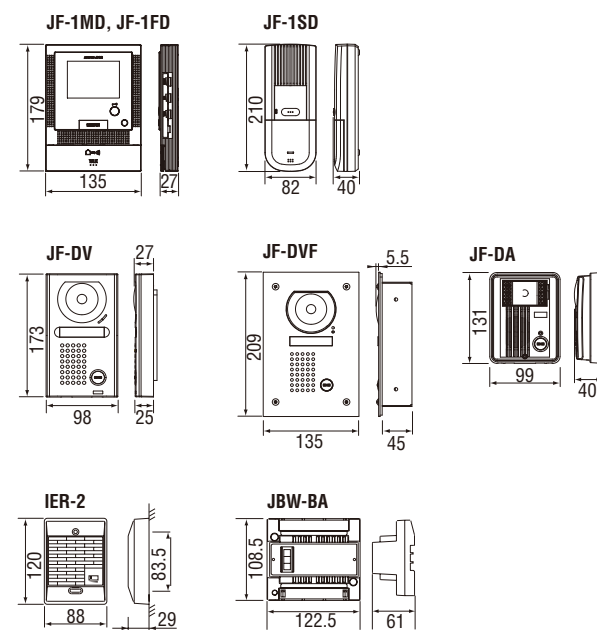
### 接线



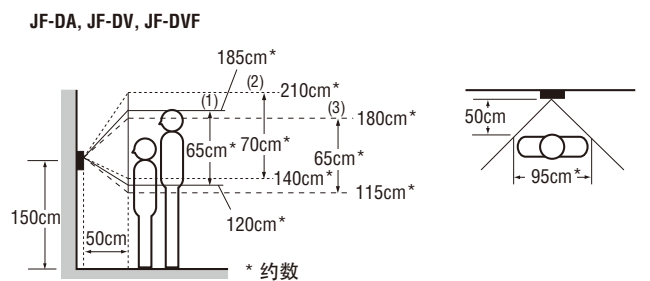
### 电缆

建议采用乙烯夹套聚乙烯绝缘电缆。如采用其他类型的电缆，则不能保证正常的运行和最大的通讯距离。

### 装置尺寸



### 图像观察区域



### 规格 (JF-1MD)

电源	18V DC
电源	PS-1820
消耗	最大 450mA (JF-1MD)。最大 300mA (JF-1FD)。
呼叫	铃声图像与音频，约 45 秒。
通讯	约 1 分钟 自动 (免提)；如要启动，即时按下 TALK 按钮。 手动 (即按即讲 / 释放接听)；如要启动，按住 TALK 按钮 1 秒钟或更长时间。
视频监视器	3-1/2" 直观式 TFT 彩色液晶显示器。
扫描行	525 行
夜间观察	白色 LED 投影可达到距摄像机 30cm 处，30cm 以外的背景无法看到。
开门装置	24V AC/DC, 500mA (N/O 干封闭触点)
选项输出	24V AC/DC 1.6A 以下 (N/O 干封闭触点)
接线	门至主机：双导体，中电容，实心，无屏蔽 主机至分机：六导体，中电容，实心，无屏蔽
电缆类型	爱峰株式会社认可的电缆产品：AE7090210B, AE7090210G
接线距离	主机/分机 (最远的室内机) 至门：50m (0.65mma) 100m (1.0mma) 主机至 IER-2: 75m (0.65mma) 150m (1.0mma)

# 免提式彩色可视对讲系统

## 2 门口 3 房间 JF-2MED

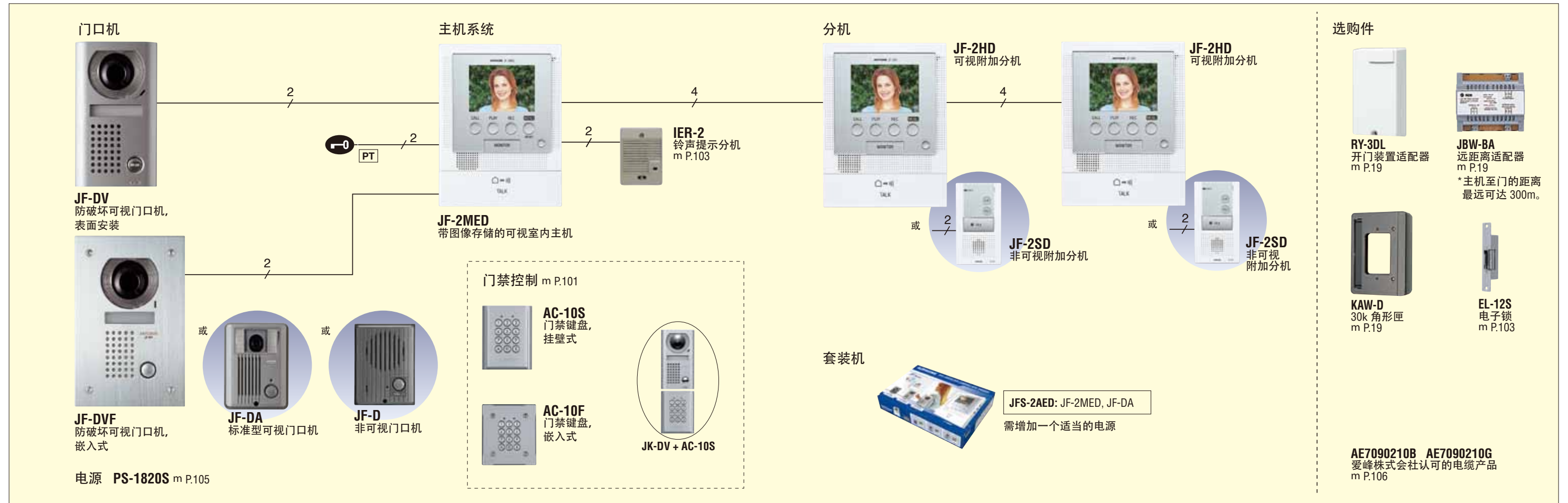
单户型可视对讲保安系列

### 功能特点

- 2门-3可视室内机 (3-1/2英寸)
- 完全免提通讯, 自动语音启动
- 内置图像存储器; 可自动和手动记录来访者镜头。
- 语音记录; 可录制内部简短留言并回放
- 入口处留言; 可录制对外留言并手动在门口机放送
- 流线薄型设计, 厚度仅为32mm。

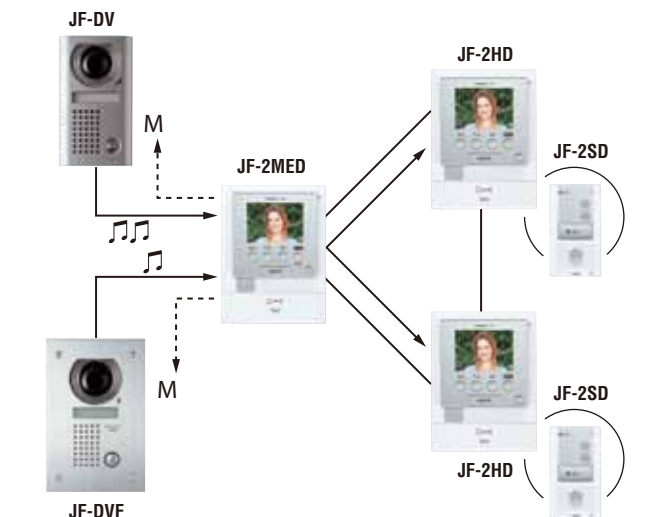
- 可选配防破坏可视门口机
- 光线昏暗时白色LED亮起
- 带1分钟音频的视频监视
- 可连接外部传感器, 并在监视器上发出通知和摄像
- 带图像的即时语音呼叫
- 不同的铃声提示哪个门在呼叫
- 可进行即按即讲操作
- 全呼叫内部通讯

- 将门口机呼叫转移至其他室内机
- 可选择的开门装置控制 (带 RY-3DL)
- 选配对讲主机分机系统 (JF-2SD)
- 对讲门口机代替第二个可视门口机
- Option - Option 按钮, 视频信号 (NTSC) 输出, 外部谈话开关, 即按即讲限制

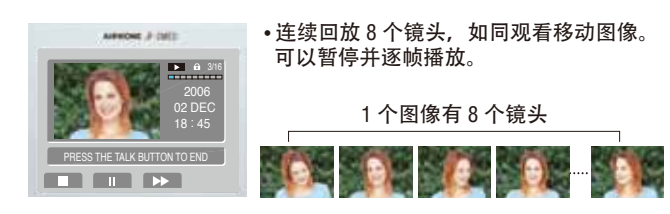


单户型可视对讲保安系列

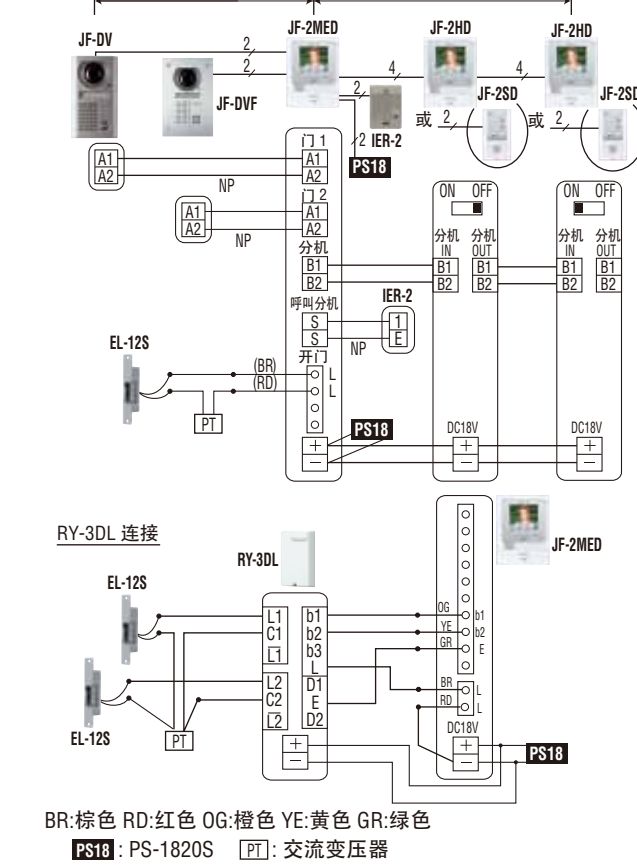
### 通讯网络



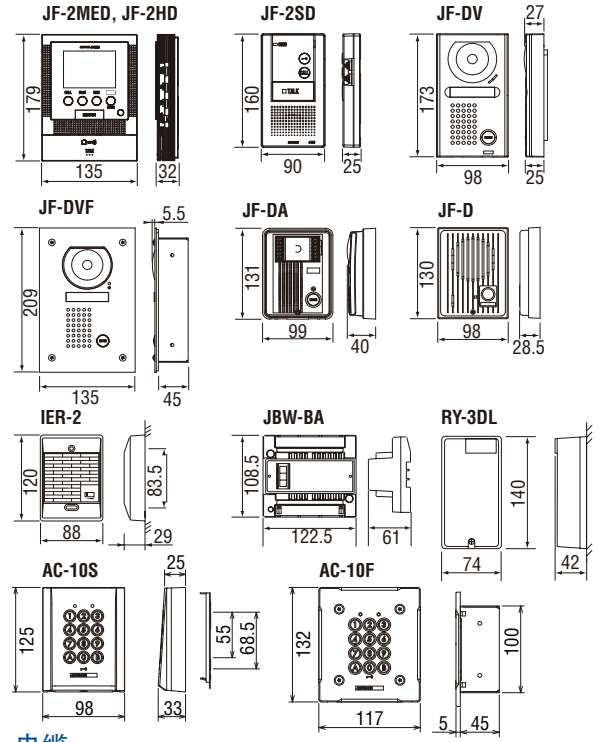
### 图像存储器



### 接线



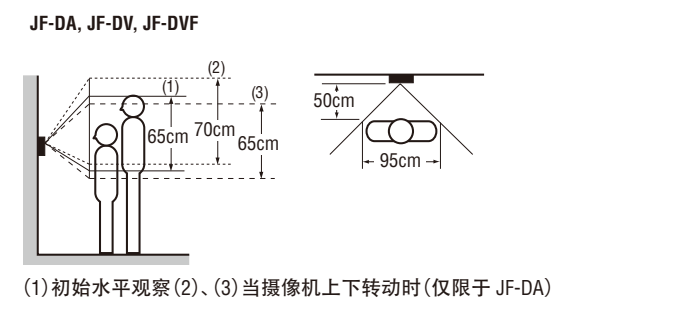
### 装置尺寸



### 电缆

建议采用乙烯夹套和聚乙烯绝缘电缆。如采用其他类型的电缆, 则不能保证正常的运行和最大的通讯距离。

### 图像观察区域



### 规格 (JF-2MED)

电源	18V DC
电源	PS-1820S
消耗	最大 400mA (JF-2MED)。最大 220mA (JF-2HD)。
呼叫	铃声图像与音频, 约 45 秒。
通讯	约 1 分钟
	自动 (免提); 如要启动, 即时按下 TALK 按钮。
	手动 (即按即讲/释放接听); 如要启动, 按住 TALK 按钮 1 秒钟或更长时间。
视频监视器	3-1/2" 直观式 TFT 彩色液晶显示器。
扫描行	525 行
夜间观察	白色 LED 投影可达到距摄像机 30cm 处, 30cm 以外的背景无法看到。
开门装置	24V AC/DC, 500mA (N/O 干封闭触点)
接线	门至主机: 双导体, 中电容, 实心, 无屏蔽
	主机至分机: 四导体, 中电容, 实心, 无屏蔽
电缆类型	爱峰株式会社认可的电缆产品: AE7090210B, AE7090210G
接线距离	主机至门: 50m (0.65mma) 100m (1.0mma)
	主机至最近的分机: 50m (0.65mma) 100m (1.0mma)
	主机至 IER-2: 75m (0.65mma) 150m (1.0mma)