

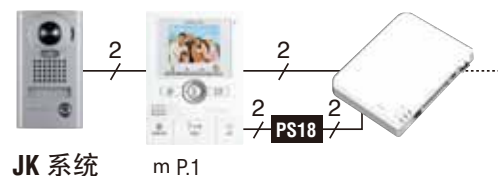
IP彩色可视对讲机适配器

1 1-10 JKW-IP
最多20台

单户型可视对讲保安系列



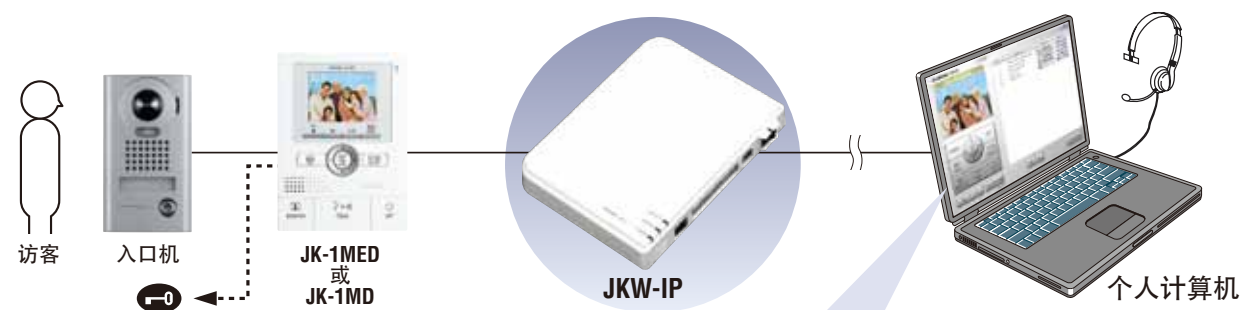
JKW-IP
IP彩色可视对讲机适配器



JK系统 m P.1

电源
PS-1820S m P.105

主要功能



- 功能特点**
- 通过局域网 (LAN) 和广域网 (Internet) 可将计算机作为 JK 系统的主机
 - 最多可联结 20 台 JK 系列主机 / 门机系统
 - 10 台计算机可与 20 套 JK 系统通信
 - 使计算机与 JK 主机的功能相同
 - 连接的计算机能够控制门口机的云台、缩放和宽视角功能
 - 可用计算机录制和播放门口机的图像或视频
 - 通过任意门机 / 主机系统观察并与访客通话
 - 监控指定的入口
 - 门机激活选择
 - 可使用耳机 (不含) 通话
 - 可录制访客的静止图像或视频
 - 门机呼入时可向 10 个地址自动发送电子邮件
 - 带手动录像的录音功能
 - 通过 JK 主机通话和受话
 - 以 4 个传感器输入触发计算机报警装置
 - 单一端口可用作多功能外部输入端

注意

本产品可能无法用于某些网络环境各计算机。如通过英特网使用本产品，须有单独的宽带连接和一台固定 IP 地址的路由器。为确保功能正常，请选用规定型号的路由器。规定型号的路由器可确保正常运行，路由器列表见我们的主页。

维护连接 JKW-IP 的计算机安全是用户的责任。对于因计算机使用不当、防火墙或其他安全措施导致的任何损失，Aiphone 不承担任何责任。建议网络采用 100BASE-TX 连接的局域网结构。

应用

用户友好界面，包含的控制功能类似于 JK-1MED。因此，可以像主监视器一样的方式控制计算机。

计算机监控



- 背光和夜间灵敏度调节
- 带语音的视频监控
- 视频和语音录制

计算机控制的宽视角、缩放与云台功能



验证访客身份后打开门锁

门机按钮 → 开锁

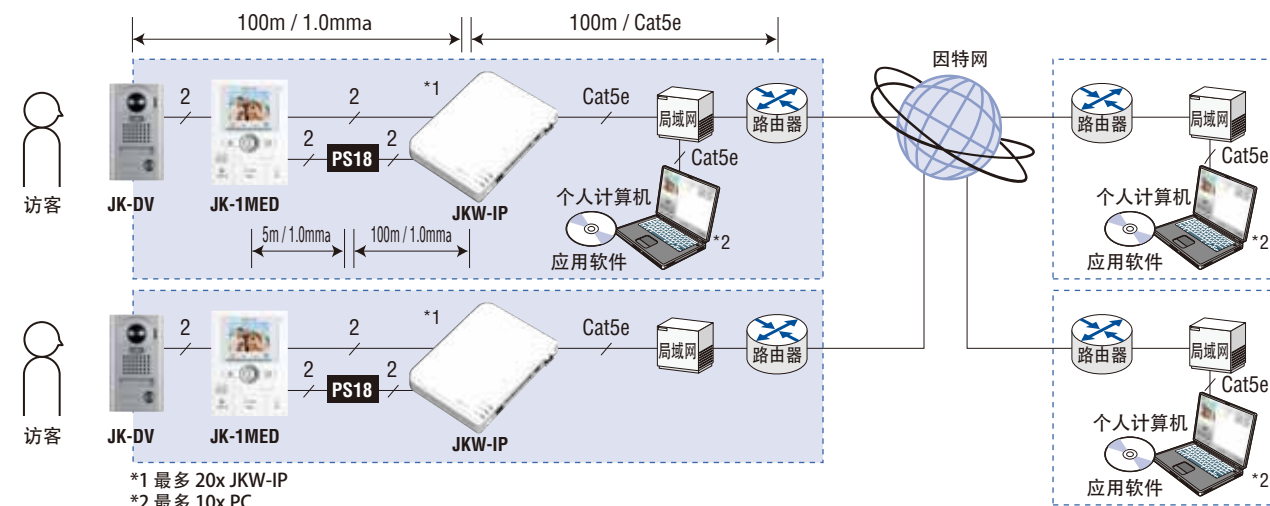
利用计算机与门机进行视频和语音通话

通话按钮 → 访客 / 门机

房间与主控台之间通话
(JK-1MED 或 JK-1MD)

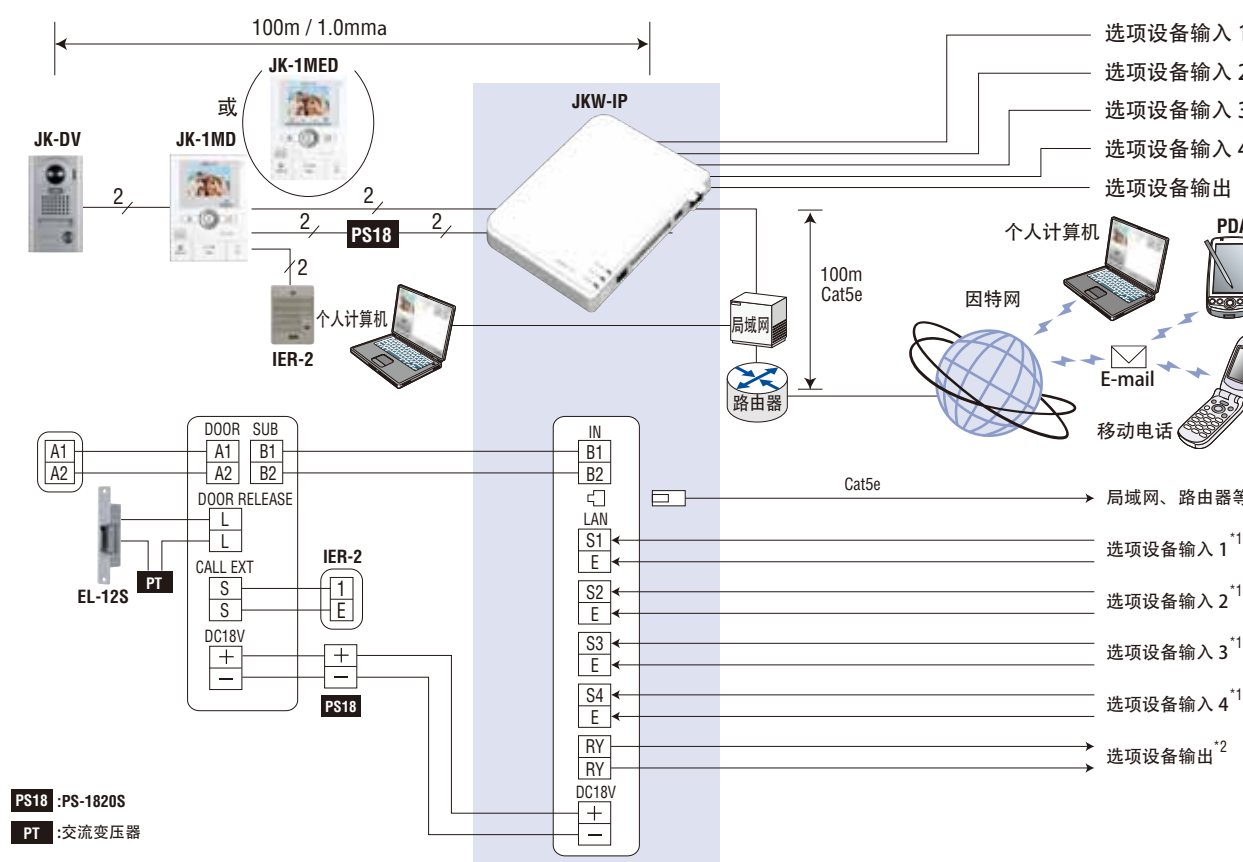
呼叫按钮 → 访客 / 门机

接线



*1 最多 20x JKW-IP
*2 最多 10x PC

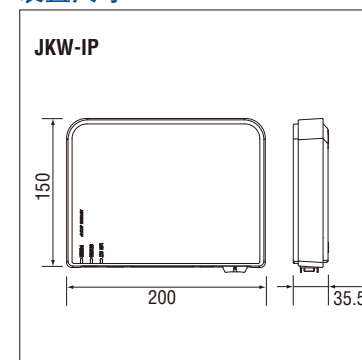
接线



PS18 : PS-1820S
PT : 交流变压器

*1 选项设备输入规格	N/O 或 N/C 干封接点 (仅限检测时启动信号)	*2 选项输出设备规格	干式接点
输入方法	至少 100 ms	输出方法	交流电 24V 0.5A (电阻性负载)
检测确认时间	采用 N/O 干封时: 不大于 700Ω	端子间电压	直流电 24V 0.5A (电阻性负载)
接点电阻	采用 N/C 干封时: 不小于 3KΩ		过载最小值: 直流电 100mV、0.1mA
端子短路电流	不大于 10 mA		
端子间电压	不大于 20V (端子间开放时)		

装置尺寸



规格

电源	18V DC
电源	PS-1820S
消耗	最大 200mA

系统要求

操作系统	Windows XP 家庭版 / 专业版 (SP3) / 32 位版本、Windows Vista 旗舰版 / 家庭版 / 商用版 / 企业版 (SP2) / 32 位版本 / 64 位版本、Windows 7 家庭高级版 / 家庭版 / 企业版 / 旗舰版 / 32 位版本 / 64 位版本
计算机系统要求	处理器: 最低 2 GHz 系统内存 (RAM): 至少 1 GB RAM 硬盘: 至少 10MB (录制时需要额外空间) 声卡: 8 位全双工, 兼容 Direct Sound 显示器: 1024 × 768 或更高 Run-time: Microsoft .NET Framework 2.0 或更高版本 网络: 10BASE-T/100BASE-TX 以太网
协议	TCP/IP 版本 4 或版本 6、UDP/IP 版本 4 或版本 6、SIP 协议等
网络带宽	320 k 至 8 Mbps (per IP Video Intercom Adaptor)
语言	英语、法语、西班牙语、德语、荷兰语、意大利语、日语
Internet Explorer	Internet Explorer 6.0 或更高 (Internet 须启用 SSL 3.0 选项)