

免提对讲装置

对讲装置

11 LEF

主机



LEF-3
3路呼叫主机

LEF-3L
3路呼叫主机
配有开门按钮

主机



LEF-5
5路呼叫主机



LEF-10
10路呼叫主机



LEF-10S
10路呼叫主机(带群呼)

电源
PS-1225S m P.105

门口机



LE-D
分机
m P.64



LE-DA
分机
m P.64

房间分机



LE-A
分机
m P.64



LE-AN
保密分机
m P.64



LE-A3
3路呼叫分机
m P.64



LE-AN3
3路呼叫保密分机
m P.64



LEF-20(S), 20路呼叫主机 (照片)
LEF-30(S), 30路呼叫主机
LEF-40(S), 40路呼叫主机

全部呼叫, 音乐和铃声



BG-10C
全部呼叫,
音乐和铃声
m P.64

选购件



EL-12S
电子锁
m P.103



RY-PA
开门装置继电器
m P.103



AC-10S
门禁键盘,
挂壁式
m P.101



AC-10F
门禁键盘,
嵌入式
m P.101

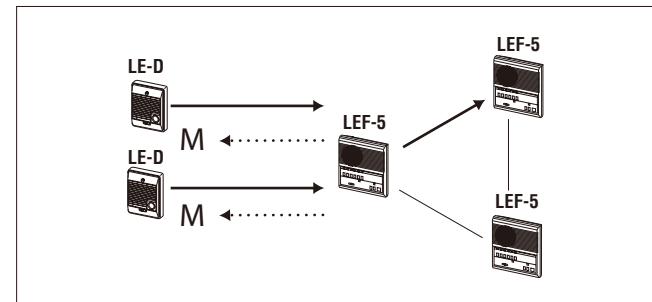
政府办公室 / 军队

政府办公室 / 军队

功能特点

- 系统可以与任何数目的主机和分机混合, 达到最大容量
- 可在任何主机选择性呼叫, 免提应答
- 提供各种分机
- 户外型门口机 (任何数目), 具有可选择的开门装置
- 系统选购件: 带云台门/可视室内机, 全部呼叫/音乐/铃声
- 选择性开门装置, 具有 LEF-5/10/10S (有 RY-PA)

通讯网络



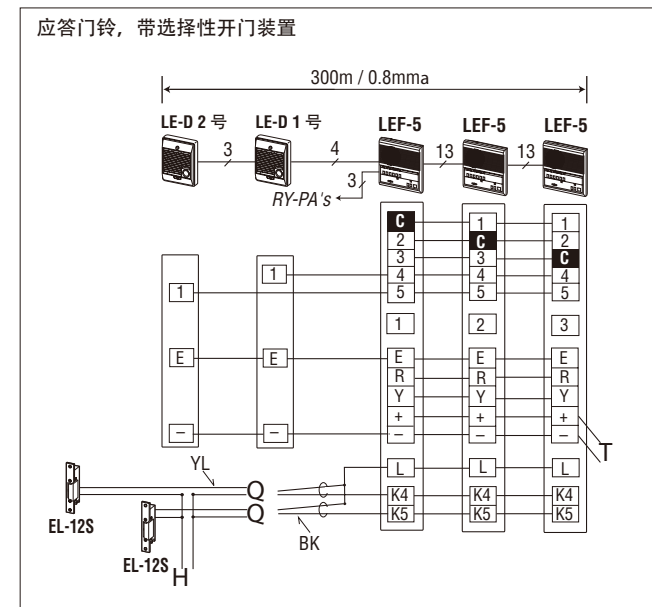
内部分机之间选择性呼叫。可从任何内部分机应答和开门

电缆

型号	容量	电缆
LEF-3	4 部分机	9 根线
LEF-5	6 部分机	11 根线 (+5: K1-K5*)
LEF-10	11 部分机	17 根线 (+10: K1-K10*)
LEF-10S	11 部分机	20 根线 (+10: K1-K10*)

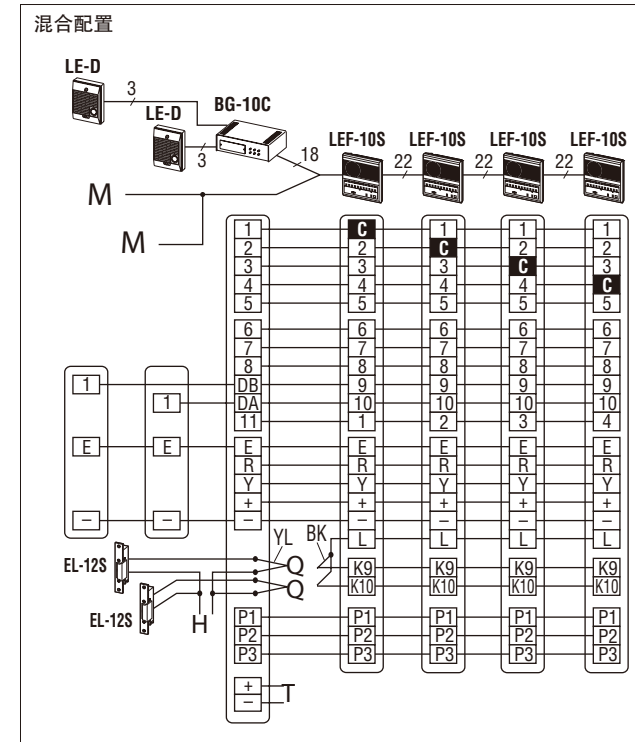
- K1-K10: 控制视频端子, 开门装置。
- LEF-3 没有 L 端子。
- 门口机和内部分机可呼叫 2 或 3 个 LEF 主机。
- LEF 全部主机干线电缆=5 (或 6) 公共和 LEF (和分机) 数

接线



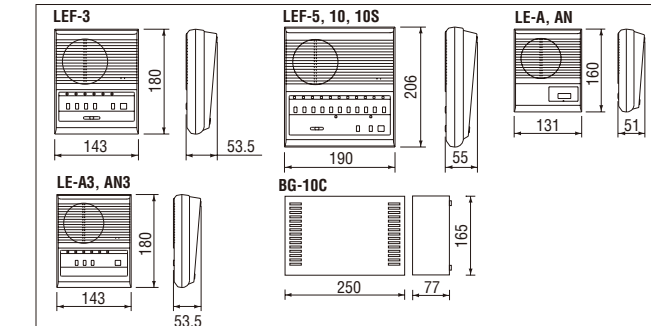
C : PS-1225S H : 交流变压器
端子 4: 用于 LE-D1; 端子 5: 用于 LE-D2。
YL: 黄色 (2) BK: 黑色 (2)。

接线



- 每个分机 3 根线, 分别将 3 根线敷设至分机, 或者使用多芯电缆来连接多个分机 (2 根公共和每个分机 1 根)。
- 在 LEF 机上配 LE-D 呼叫音。
- 只有 LEF-10S 机可以传输所有的呼叫。
- 开门装置控制端子 (Kn) 与门选择器匹配, #10 与 K10, #9 与 K9。
- ★ 拆除 LE 分机上的一个短路链接。
- T : PS-1225S H : 交流变压器 Q : RY-PA

装置尺寸



规格 (LEF)

电源	12V DC, 300mA (每个 LEF 站)。
电源	PS-1225S
通讯	分机呼叫采用铃声与 LED, 持续 20 秒。按下 LED 点亮选择器按钮。使用 TALK/LISTEN 开关。主机呼叫采用铃声或语音 (LED 不点亮)。免提应答。呼叫时, 按下一个选择器, 用语音或铃声呼叫。
开门装置	触点: 30V DC, 0.1A (阻力负荷)
选择器开关	触点: 12V DC, 30mA。
接线	5 根线公共 + LEF (和分机) 数 (全部主机系统) 每个分机 2 根线 (单主机系统) * E 至 - 链接保持接触。 LE 分机: 3 根线, 链接拆除 (当混合时)
接线距离	最近的 LEF 200m(0.65mma) 300m(0.8mma)

规格 (BG-10C)

电源	12V DC, 2.5A (音乐最大输出)。1.5A (音乐、铃声和全部呼叫)。0.1A 待机
全部呼叫发送	来自 LEF-3C, 5C, 10C 和 LEF-1C 和 LEF-10S
全部呼叫接收	所有 LEF 主机, 和 LE-C, CN
铃声发送	AUX R, E 和 AUX L, E
控制	音乐开/关。11 个音乐和铃声选择器开关, 单谐音或关闭。
接线	最多 19 根线, BG-10C 至 LEF-10C。 3 根线至每个 LE-D, DA。
接线距离	BG-10C 至 LEF-C 150m(0.65mma)。230m(0.8mma)。 LE-D/DA 至 BG-10C 200m(0.65mma)。300m(0.8mma)。