

医院呼叫系统

主机

分机

1 ▶ 120 NEM

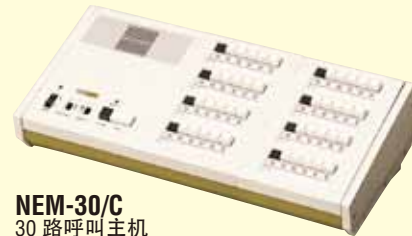
主机



NEM-10/C
10 路呼叫主机
NEM-20/C
20 路呼叫主机



NEM-10A/C
10 路呼叫主机
NEM-20A/C
20 路呼叫主机



NEM-30/C
30 路呼叫主机
NEM-40/C
40 路呼叫主机



NEM-30A/C
30 路呼叫主机
NEM-40A/C
40 路呼叫主机

分机



NA-A
分机



NA-AN
私人分机

电源
PS-2420S
m P.106



NB-L
天花板分机



NE-JA
平装分机



NAR-6A
呼叫按钮



NBY-4A
走廊呼叫灯



NAR-3
圆形走廊灯



NA-NE
分机



NBY-1A
床边呼叫
开关的金属
插口



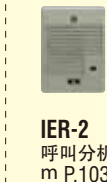
NBR-8A
床边呼叫
开关



NAR-2A
呼叫复位
按钮

NBR-7AS
防水的浴室
拉线

选购件



IER-2
呼叫分机
m P.103



NBJ-40
呼叫转换装置,
用于
NEM-30/C, 40/C
m P.100



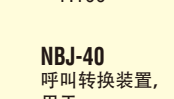
NBJ-20B
呼叫转换装置,
用于
NEM-10A/C, 20A/C
m P.100



NEW-5
双主机呼叫
适配器
m P.100



NBJ-20
呼叫转换装置,
用于
NEM-10/C, 20/C
m P.100



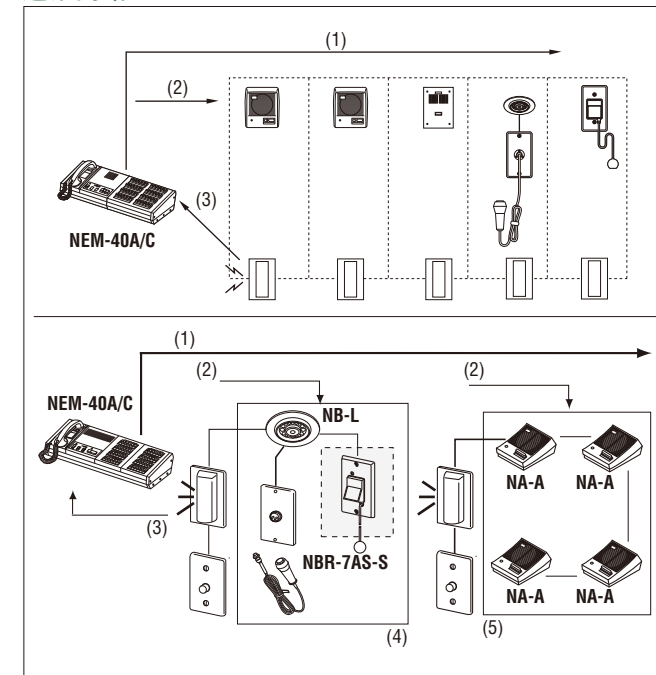
NBJ-40B
呼叫转换装置,
用于
NEM-30A/C, 40A/C
m P.100

政府办公室 / 军队

功能特点

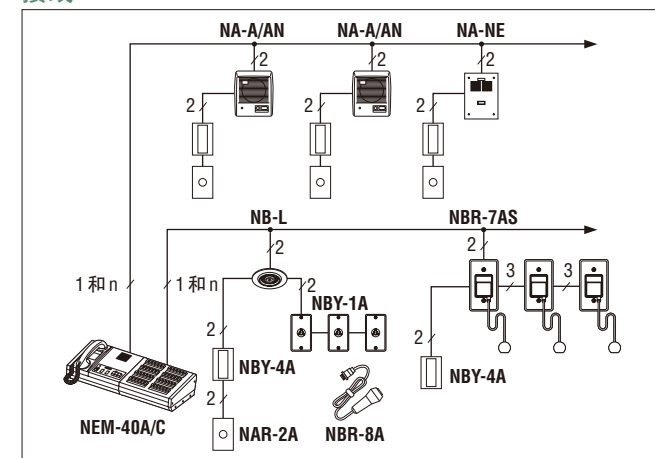
- 灯存储器对讲装置：分机的呼入采用音调和灯
- 按下通话或听筒采用语音启动
- 10 个分机选择性的或分组的呼叫
- 全部呼叫
- 选择时，分机响铃
- 用于卫生保健的可选附件
- 扩展到超过 40 个分机站点、50 至 120 个呼叫主机

通讯网络



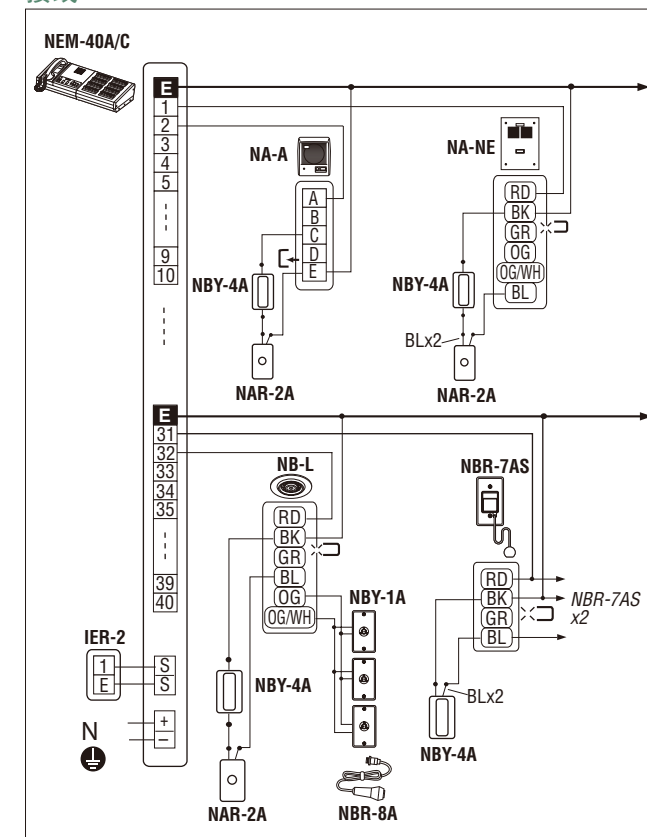
- 对所有分机进行即时传呼
- 对 10 个分机进行选择的或单独的传呼
- 分机呼入采用铃声与 LED 显示，走廊灯保持点亮
- NBR-7AS-S：病房中的浴室拉线
- 拥有多个分机的病房

接线



1 和 n = 1 个公共主机 + 分机数

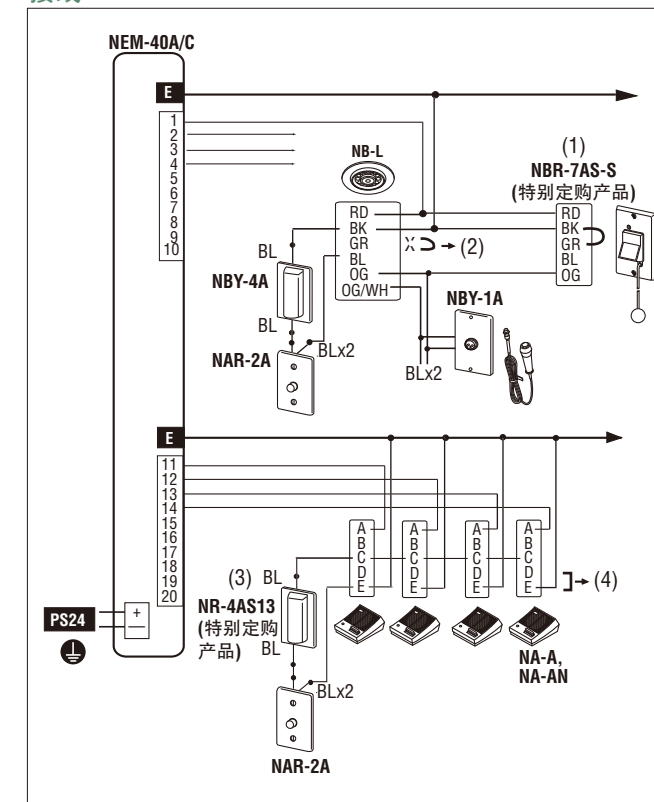
接线



卫生保健应用

- 最多可以平行连接三个 NBR-7AS。
- RD：红色 BK：黑色 GR：绿色 OG：桔红色 OG/WH：桔红色/白色 BL：蓝色 N：PS-2420S

接线



病房中的浴室拉线

- NBR-7AS-S：不能用 NAR-2A 呼叫复位按钮取消来自 NBR-7AS-S 的呼入。按下 NBR-7AS-S 上的呼叫按钮的上端即可发出呼叫。
- 切割绿色线。
- 拥有多个分机的病房
(3) NR-4AS13：NBY-4A 走廊呼叫灯最多可以对应 3 个 NA 分机。超过 3 个 NA 分机，应使用 NR-4AS13。
- 拆除每个 NA 分机上的 D-E 链接。
N：PS-2420S

政府办公室 / 军队

医院呼叫系统



NEM-60A
60路呼叫主机

NEM-60
60路呼叫主机

NEM-80
80路呼叫主机

NEM-100
100路呼叫主机

NEM-120
120路呼叫主机

NEM-60A
60路呼叫主机

NEM-80A
80路呼叫主机

NEM-100A
100路呼叫主机

NEM-120A
120路呼叫主机

选购件



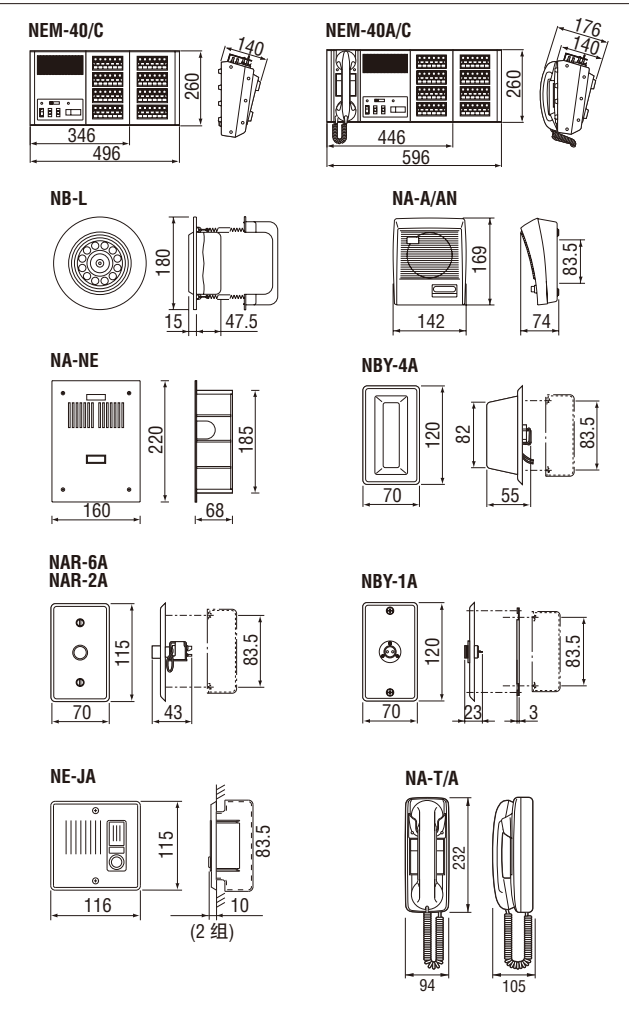
IER-2
铃声扬声器
m P.103



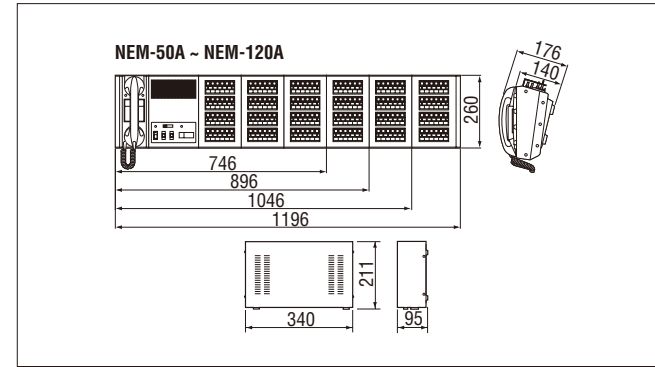
NB-U
音乐适配器
m P.100

政府办公室 / 军队

装置尺寸



装置尺寸



*NEM-n 宽度: 每种尺寸的分机听筒减少 100mm.

规格 (NEM)

电源	24V DC, 45W (最大) 2.5W (备用) (40 呼叫) 24V DC, 180W (最大) 7.5W (备用) (120 呼叫)
电源	PS-2420S (40 呼叫)
通讯	静音按下通话或听筒语音启动。在主机上, 分机呼入采用音调与 LED 闭锁。 按下“TALK”按钮发出呼叫, 释放按钮即可接听电话, 或者提起听筒。在分机可选择音节和语音(当时)。 免提交谈。 按下“ALL CALL”按钮即可启动所有分机。
输出	最大 500mW, 可调。 全部呼叫: 6W, 12W, 24W (120 呼叫) 用“TALK”按钮最多可选择 10 个分机: 3W
接线	每个分机 2 根线, 非绞合 (1 公共主机 + 分机数)
接线距离	NEM 至 NA 分机 130m (0.65mma) 200m (0.8mma)

呼叫切换装置



NBJ-20
呼叫切换装置

NBJ-40
呼叫切换装置

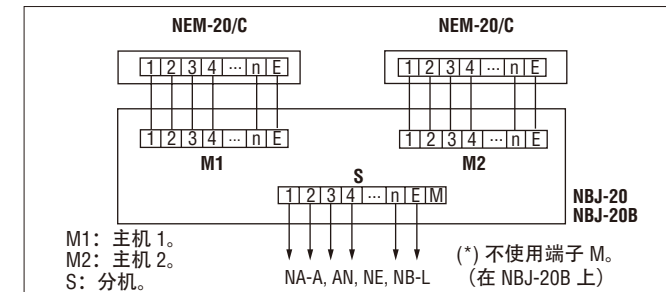
NBJ-20B
呼叫切换装置

NBJ-40B
呼叫切换装置

功能特点

- I 切换所有的 NA 分机, 从一个主机接线至另一个主机, 将所有的呼入引到值勤处的主机。
- I NBJ-20 和 NBJ-20B 配有旋转开关, NBJ-40 & NBJ-40B 具有两个旋转开关。
- I 当旋转开关被放入 1 位置时, 所有的分机接线都连接到主机 (M1)。
- I 切换接线至主机 (M2) 的分机时, 将旋转开关放到 2 位置。

接线



用于

- NBJ-20, 用于 NEM-10/C & NEM-20/C
- NBJ-40, 用于 NEM-30/C & NEM-40/C
- NBJ-20B, 用于 NEM-10A/C & NEM-20A/C
- NBJ-40B, 用于 NEM-30A/C & NEM-40A/C

音乐适配器



NB-U
音乐适配器

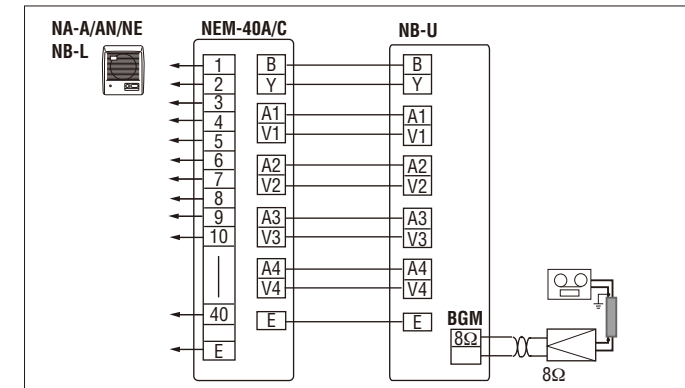
功能特点

- I 通话时, 可将音乐发送到所有带有自动消声装置的分机里。
- I NEM 包括 NEW-5 适配器时, 不能使用 NB-U。

用于

- NEM-n/C, NEM-n/A/C (n=10-40)

接线



- I 如图所示, 用双绞线将 NB-U 和输出量为 8 Ohm 的放大器相连。
- I 拆除主机上 A1-V1, A2-V2, A3-V3, A4-V4 之间的跨接线。
- I 放大器要求: 输入: 额定输出量 100mV, 10W 和 8d 输出或 10W 和 4-16d 输出。
- I 不要在放大器上使用 1Kd 输出。

规格

电源	6V DC, 由 NEM 提供。
允许的输入	5W, 10W (峰值)。
接线	3 根线公共和 2, 每 10 个呼叫 (最多 11)。
接线距离	NB-U 至 NEM 10m (0.65mma) 15m (0.8mma)
	NB-U 至放大器 75m (0.65mma) 115m (0.8mma)

政府办公室 / 军队

双主机呼叫适配器



NEW-5
双主机呼叫适配器

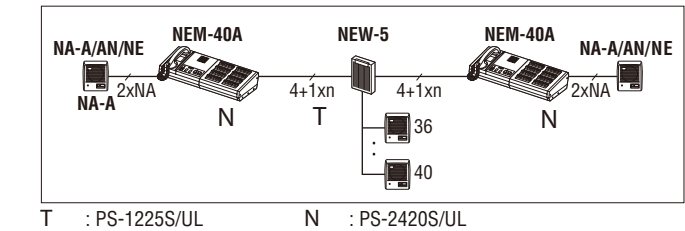
功能特点

- I 公共 NA 分机发出一个呼叫, 使两个 NEM 主机响铃。
- I NEW-5、分机和主机的搭配比例是 1: 5: 2。最多可为 40 个分机 (8 个 NEW-5) 供电。

用于

- NEM-n/C, NEM-n/A/C (n=10-40)

接线



规格 (NEW-5)

电源	12V DC
电源	PS-1225S
电容	每 5 个分机对应 1 个 NEW-5。 最多 8 个适配器, 用于 NEM-40(A)/C。
通讯	每个主站具有单独的频道。
接线	NEW-5 至分机有 2 根线。
接线距离	NEW-5 至分机 130m (0.65mma) 200m (0.8mma) NEW-5 至 NEM 100m (0.65mma) 150m (0.8mma)